

**ДВУХКОНТУРНЫЕ ГАЗОВЫЕ
КОТЛЫ «ОЛИМПИА»**

ПАСПОРТ

**И Н С Т Р У К Ц И Я
ПО ЭКСПЛУАТАЦИИ**

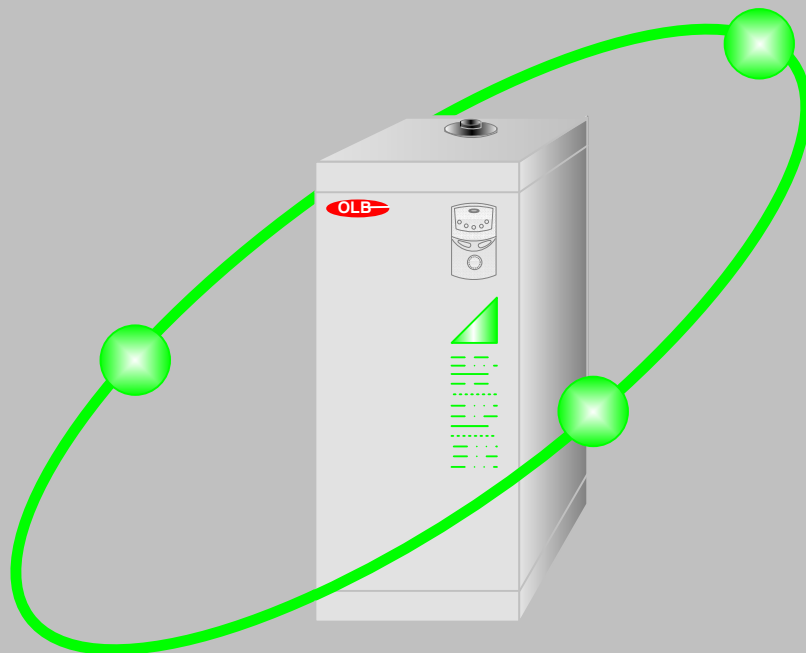
OLB - 100G - R

OLB - 130G - R

OLB - 170G - R

OLB - 250G - R

OLB - 350G - R



Сертификат



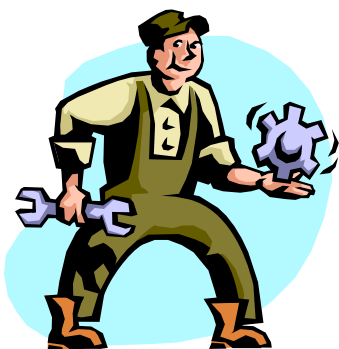
Сертификат качества
ГОССТАНДАРТА
РОССИИ



Сертификат качества
ГОССТАНДАРТА
республики КОРЕЯ



Знак
высокого
качества
продукции



ВНИМАНИЕ!

Котел «Олимпия» является сложным техническим изделием. Монтаж, наладку и сервисное обслуживание котла должны проводить специалисты, имеющие лицензии РФ на осуществление данных видов деятельности и прошедшие обучение в представительстве компании. Транспортировка, установка, подключение, пуско-наладочные работы в перечень работ по гарантийному обслуживанию не включаются и оплачиваются дополнительно.

Производитель в процессе совершенствования оборудования оставляет за собой право вносить изменения в конструкцию котла и техническую документацию без предварительного уведомления потребителя.

СОДЕРЖАНИЕ

№ п/п	НАИМЕНОВАНИЕ	№ Параграфа
1	Комплектация	1
2	Технические характеристики	1
3	Габаритные и присоединительные размеры котла	2
4	Котловой пульт управления	3
5	Выносной комнатный термостат	3
6	Электрическая схема котла	4
7	Устройство котла	5
8	Устройство газовой горелки ОНГ/ТКГ	5
9	Устройство мультиблока	6
10	Устройство газового регулятора	6
11	Устройство поджига газовой горелки	7
12	Фотодатчик контроля пламени	7
13	Общие требования для установки и безопасной работы котла	7
14	Требования к установке дымовых труб и газоходов	8... 9
15	Теплотехническая схема котельной	10
16	Рекомендации по монтажу котла	11
17	Проверочное включение	12
18	Заполнение системы отопления	12
19	Пользование котловым пультом управления и комнатным термостатом	12
20	Работа котла	13
21	Устройства обеспечивающие безопасность котла	14
22	Устранение неисправностей	15... 16
23	Профилактика котла	17
24	Гарантийный талон	18
25	Для заметок	19

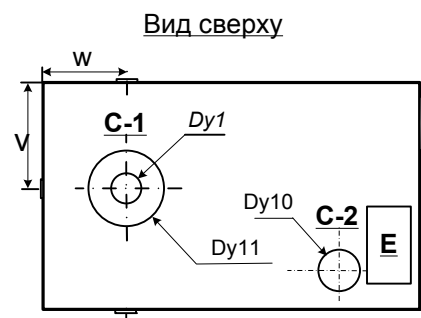
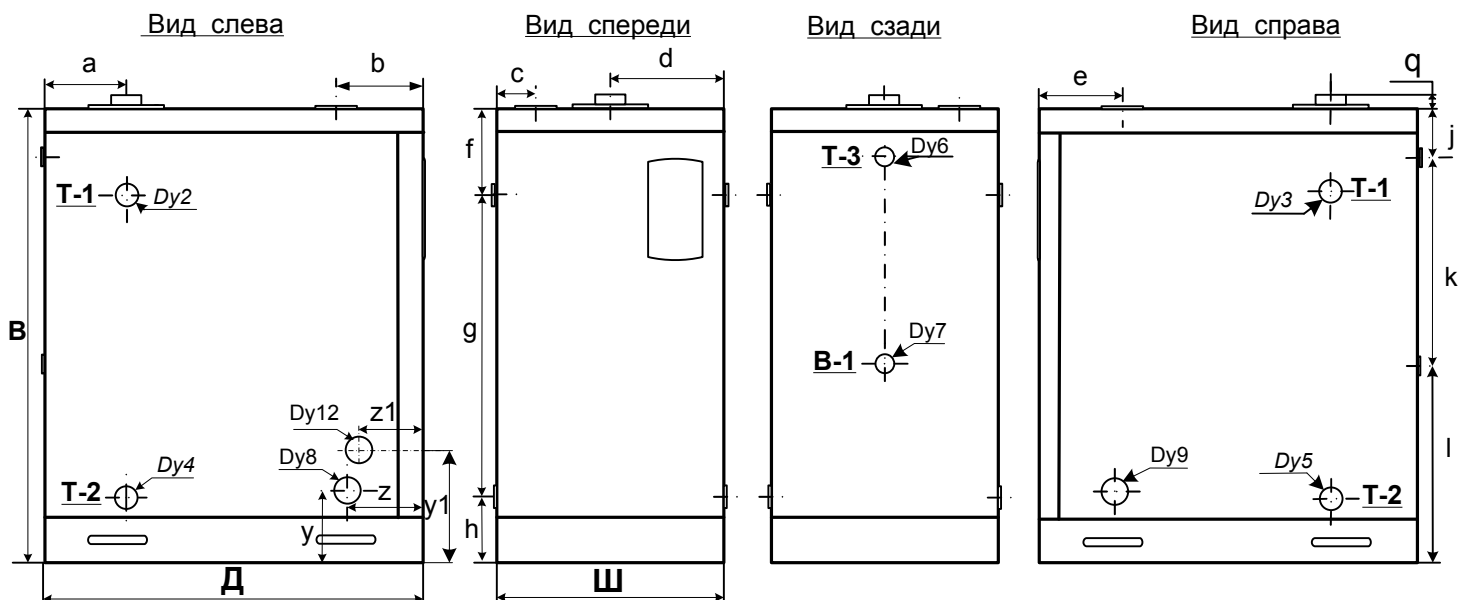
1. КОМПЛЕКТАЦИЯ

Наименование	Кол.
Котел газовый	1
Горелка	1
Котловой пульт управления	1
Комнатный термостат	1
Регулятор газовый с фильтром, 1/2" (Gilini)	опция
Электропровод к комнатному термостату, L=15 м	1
Хомут стальной Ду75	1

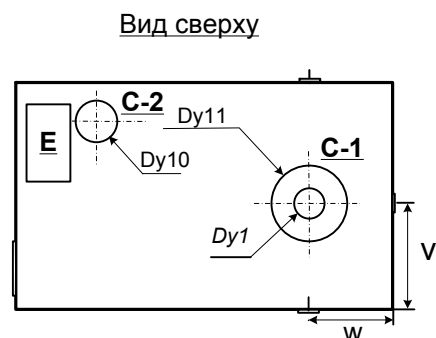
ТЕХНИЧЕСКИЕ ХАРАКТЕРИСТИКИ

Параметр	Ед.изм.	Модель котла				
		OLB-100G-R	OLB-130G-R	OLB-170G-R	OLB-250G-R	OLB-350G-R
Макс. Тепловая мощность контура отопления	Ккал/час	10000	13000	17000	25000	35000
	кВт/час	11,6	15,1	19,8	29	40,7
Макс. Тепловая мощность контура ГВС	Ккал/час	10000	13000	17000	25000	35000
	кВт/час	11,6	15,1	19,8	29	40,7
Отапливаемая площадь	м2	100	150	190	290	400
Эффективность(КПД)	%	90	90	91	91	91,4
Рабочее давление контура отопления/ ГВС	кгс/см2	3/5				
Поверхность нагрева котла	м2	0,8	0,9	1	1,1	1,3
Топочная камера сгорания	вид	закрытая				
Объем воды в котле	л	16,6	20	23	26,5	30
Вид топлива: Природный газ /LNG/	-	★				
Сжиженный газ (пропан-бутан) /LPG/	-	★				
Рабочее давление газа /LNG/	мм.в.ст.	200				
Рабочее давление газа /LPG/	мм.в.ст.	280				
Минимальное давление газа перед мультиблоком	мм.в.ст.	90				
Расход природного газа	м.куб/час	1,2	1,5	1,9	2,7	3,8
Максимальный нагрев котловой воды	°С	85				
Расход горячей воды при $\Delta 25 \text{ }^{\circ}\text{C}$	л/мин/час	6,67/400	8,67/520	11,33/680	16,67/1000	23,33/1400
Расход горячей воды при $\Delta 40 \text{ }^{\circ}\text{C}$	л/мин/час	4,17/250	5,42/325	7,08/425	10,42/625	14,58/875
Температура дымовых газов (ном./макс.)	°С	180/190	185/190	185/190	185/195	185/195
Разрежение на выходе из котла	мВаг	-0,3				
СО (макс.)	%/ppm	0,01/100				
СО2 (ном./макс.)	%	10,8/11	10,8/11	10,5/10,8	10,8/10,9	11,1/11,3
О2 (ном./макс.)	%	4,8/4,5	4,8/4,5	5,0/4,8	4,9/4,6	3,9/3,7
Сажное число	усл.ед.	0				
Максимально допустимая шумовая нагрузка	дВ	42	42	43	44	55
Тип турбонаддувной горелки	модель	ОНГ-2	ОНГ-2	ОНГ-3	ТКГ-1	ТКГ-2
Мощность эл.двигателя вентилятора горелки	Вт	15		20		40
Диаметр подводящего газопровода	мм	15				
Диаметр газохода	мм	75				
Диаметр трубопровода прямая/обратная	мм	25/25			32/32	
Диаметр трубопровода ГВС	мм	15				
Электропитание	В/Гц	220/50				
Потребляемая эл. мощность при поджиге	Вт	76	76	95	95	139
Номинальная потребляемая эл. мощность	Вт	68	68	84	84	117
Вес	кг	58	66	71	82	97
Габариты (ШхДхВ)	мм	370x620x780	370x620x880	370x620x880	405x680x905	405x680x905

2. ГАБАРИТНЫЕ И ПРИСОЕДИНИТЕЛЬНЫЕ РАЗМЕРЫ КОТЛА



Dy8, Dy9	технические отверстия в корпусе котла для подводки электропровода.
Dy12	техническое отверстие в корпусе котла для подключения газопровода к горелке



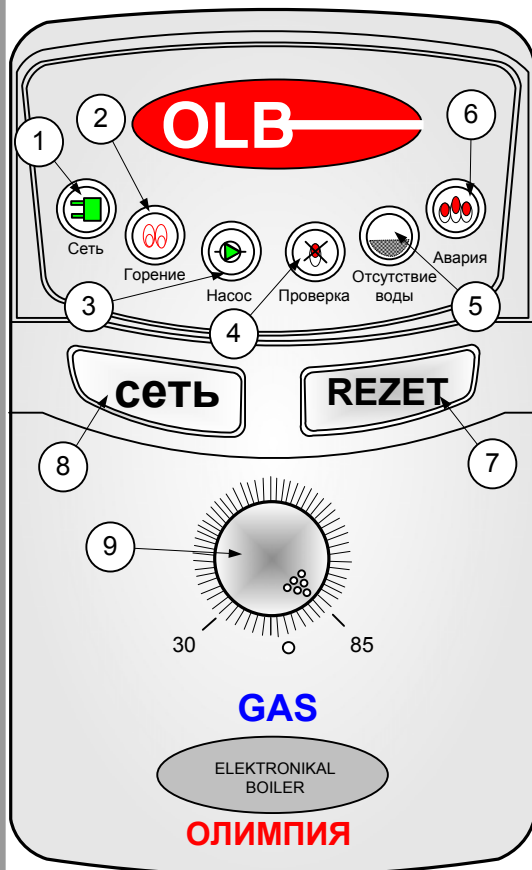
Модель / Размер	В (мм)	Д (мм)	Ш (мм)
OLB-100G-R	745	600	350
OLB-130G-R	845	600	350
OLB-170G-R	845	600	350
OLB-250G-R	865	680	405
OLB-350G-R	865	680	405

T-1	Подающая линия системы отопления
T-2	Обратная линия системы отопления
T-3	Выход горячей воды
B-1	Вход водопроводной воды
C-1	Патрубок присоединения газохода
C-2	Вентиляционная решетка притока воздуха к горелке
E	Бирка (тип котла, зав.№, технические данные)

Модель / Диаметр	Dy1 (мм)	Dy2 (мм)	Dy3 (мм)	Dy4 (мм)	Dy5 (мм)	Dy6 (мм)	Dy7 (мм)	Dy8 (мм)	Dy9 (мм)	Dy10 (мм)	Dy11 (мм)	Dy12 (мм)
OLB-100G-R	75	25	25	25	25	15	15	40	40	100	35	40
OLB-130G-R	75	25	25	25	25	15	15	40	40	100	35	40
OLB-170G-R	75	25	25	25	25	15	15	40	40	100	35	40
OLB-250G-R	75	32	32	32	32	15	15	40	40	100	40	40
OLB-350G-R	75	32	32	32	32	15	15	40	40	100	40	40

Модель / Размер	a (мм)	b (мм)	c (мм)	d (мм)	e (мм)	f (мм)	g (мм)	h (мм)	j (мм)	k (мм)	l (мм)	z (мм)	y (мм)	v (мм)	w (мм)	q (мм)	z1 (мм)	y1 (мм)
OLB-100G-R	170	210	80	175	210	140	515	95	125	355	265	145	105	175	165	135	150	185
OLB-130G-R	170	210	80	175	210	140	605	100	125	360	360	140	100	175	170	135	150	185
OLB-170G-R	170	210	80	175	210	140	605	100	125	360	360	140	100	175	170	135	150	185
OLB-250G-R	200	215	80	200	215	110	650	105	110	420	335	140	105	205	200	182	150	185
OLB-350G-R	200	215	80	200	215	110	650	105	110	420	335	140	105	205	200	182	150	185

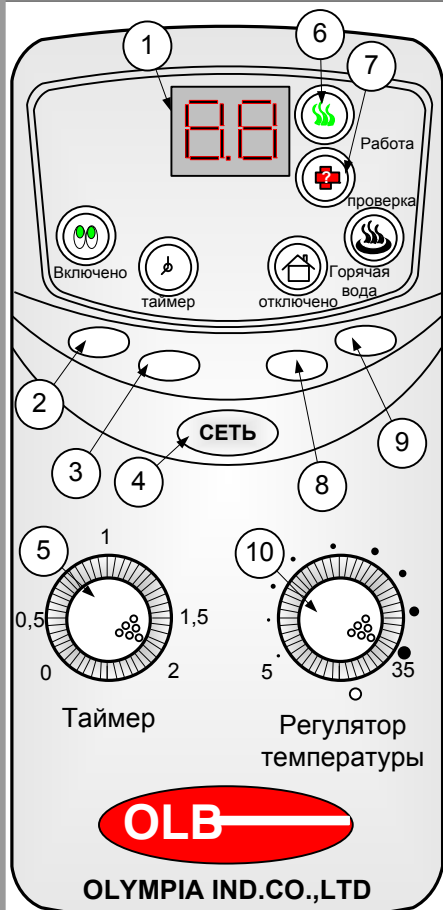
3. КОТЛОВОЙ ПУЛЬТ УПРАВЛЕНИЯ



- Индикатор «Включение/Выключение» котла.
Мигающий режим при неисправности датчика температуры котловой воды.
- Индикатор рабочего режима.
Загорается при работе горелки
- Индикатор работы циркуляционного насоса.
Загорается в следующих случаях:
- при работе циркуляционного насоса;
- при перегреве;
- при срабатывании защиты от разморозки котла.
- Индикатор «ПРОВЕРКА».
Загорается при останове котла:
- по контролю факела;
- отсутствие поджига;
- неисправность топливного насоса;
- неисправность вентилятора;
- отсутствии топлива;
- отсутствии воды;
- при понижении и кратковременных отключениях напряжения в электросети.
- Индикатор «УРОВНЯ ВОДЫ».
Загорается:
- при недостаточном уровне котловой воды;
- при обрыве провода датчика уровня;
- при обрыве клеммы заземляющего контакта.
- Индикатор «АВАРИЯ».
Загорается при неисправности котлового пульта управления и перегреве котла.
- Кнопка «РЕЗЕТ» (СБРОС).
Кнопка перезапуска котла. Повторный перезапуск производить не ранее, чем через 20 сек. Во избежание поломки трансформатора поджига.
- Кнопка «СЕТЬ» «Включение/Выключение» котла.
Защита от разморозки котла срабатывает независимо от положения кнопки при условии подачи электропитания к котлу.
- Регулятор температуры нагрева котловой воды.
Регулирует температуру в режиме отопление, таймера и экономный режим.

ВНИМАНИЕ! При отключенных кнопках сеть электрическая часть котла находится под напряжением.

ВЫНОСНОЙ КОМНАТНЫЙ ТЕРМОСТАТ

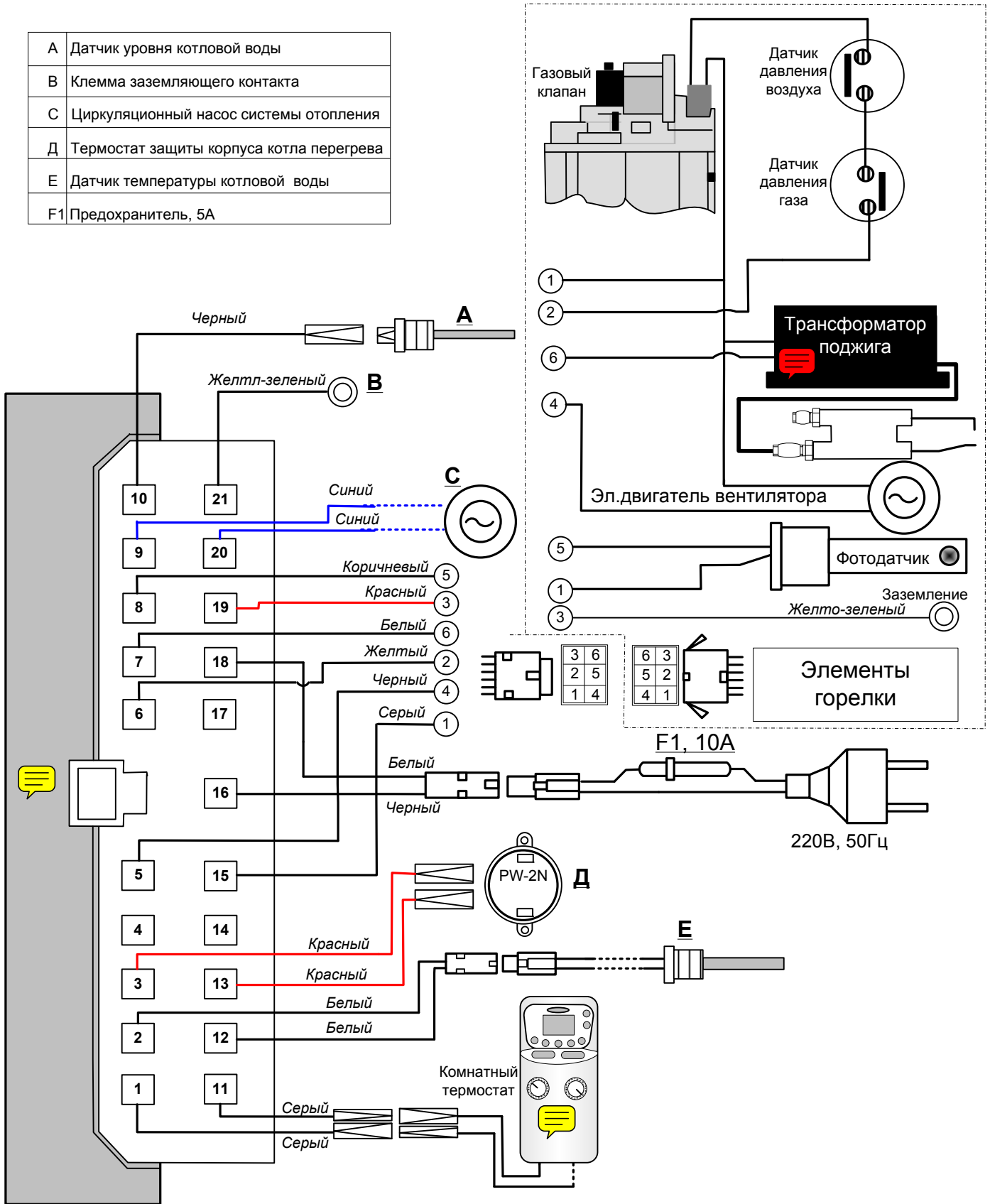


- Цифровое табло контроля температуры в помещении.
При повороте ручки регулятора температуры в течении 5 сек. табло показывает заданную температуру, затем автоматически переключается на показания температуры окружающего воздуха в помещении.
- Кнопка «РАБОЧИЙ РЕЖИМ ОТОПЛЕНИЯ».
Управление работой котла и циркуляционного насоса по установленной комнатной температуре.
- Кнопка «ТАЙМЕР».
Работает в режиме отопления при срабатывании котла на установленном таймером уровне.
- Кнопка «СЕТЬ».
Управление котлом осуществляется при нажатой кнопке. При выключенной кнопке работает режим от разморозки котла.
- Регулятор «ТАЙМЕР». Работа-30 мин., отключено - 30 мин.
При установке регулятора: время работы - 15 мин., время останова в режиме ожидания-установленное время минус 15 мин.
- Индикатор рабочего режима. Загорается при работе котла.
- Индикатор «ПРОВЕРКА». Загорается и мигает при срабатывании автоматики по причине нарушения режимов работы котла (контроль факела, поджиг, вентилятор, уровень воды, отсутствие топлива, неисправность насоса).
После устранения причины останова нажмите кнопку «РЕЗЕТ» (СБРОС) на котловом пульте управления.
- Кнопка «НИКОГО НЕТ ДОМА» (экономный режим).
Используется для поддержания температуры в помещении 14°C независимо от установленной температуры. При отключении и повторном включении электропитания приоритет включения экономного режима.
- Кнопка «ГОРЯЧЕЕ ВОДОСНАБЖЕНИЕ».
Включается при использовании большого объема горячей воды. Независимо от установки регулятора температуры, нагрев котловой воды до 85°C. Временной режим работы кнопки - 2 часа. После этого котел переключится в ранее установленный режим.
- Регулятор температуры окружающего воздуха в помещении. При повороте регулятора заданная температура показывает - 5 сек.

ВНИМАНИЕ! Показания цифрового табло могут отличаться от контрольных замеров на 3°С. Это не является неисправностью.

4. ЭЛЕКТРИЧЕСКАЯ СХЕМА КОТЛА

A	Датчик уровня котловой воды
B	Клемма заземляющего контакта
C	Циркуляционный насос системы отопления
Д	Термостат защиты корпуса котла перегрева
E	Датчик температуры котловой воды
F1	Предохранитель, 5А

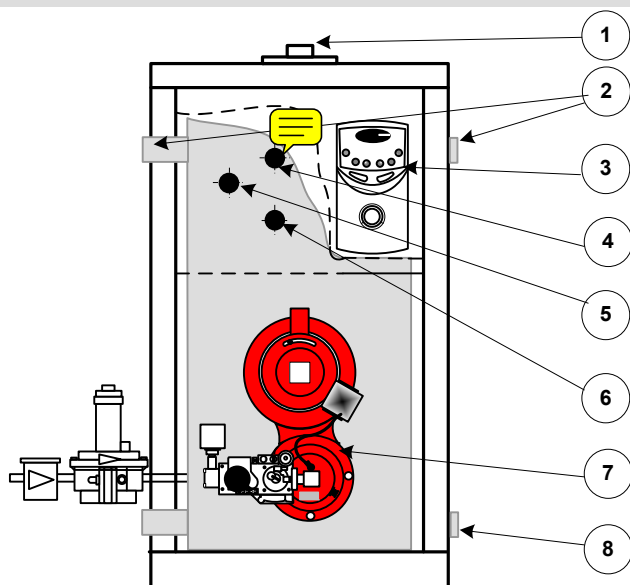


ВНИМАНИЕ! * При использовании циркуляционного насоса электрической мощностью более 100 Вт, подключение производить через промежуточное реле (контактор).

**Запрещается работа котла при замкнутых контактах серых проводов комнатного термостата.

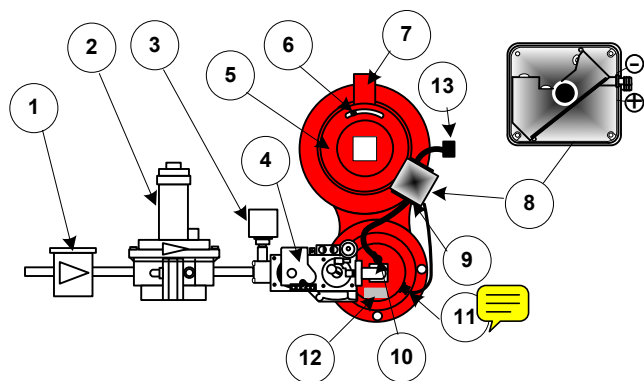
***Запрещается эксплуатация котла без подключения к заземляющему контуру.

5. УСТРОЙСТВО КОТЛА



1. Газоход котла.
2. Выходной патрубок отопительного контура.
3. Котловой пульт управления.
4. Датчик уровня котловой воды, 1/2".
5. Термостат защиты корпуса котла от перегрева.
6. Датчик температуры котловой воды, 1/2".
7. Газовая горелка.
8. Входной патрубок отопительного контура

УСТРОЙСТВО ГАЗОВОЙ ГОРЕЛКИ



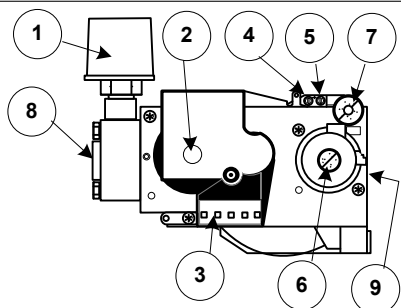
- 1 - Газовый регулятор
- 2 - Газовый фильтр
- 3 - Датчик минимального давления газа
- 4 - Мультиблок
- 5 - Электродвигатель вентилятора
- 6 - Заслонка регулирования подачи воздуха
- 7 - Патрубок подачи воздуха
- 8 - Датчик давления воздуха
- 9 - Трансформатор поджига
- 10- Электрод поджига
- 11- Фотодатчик контроля пламени
- 12- Смотровое окно
- 13- Электрический разъем

6. УСТРОЙСТВО МУЛЬТИБЛОКА

ВНИМАНИЕ!

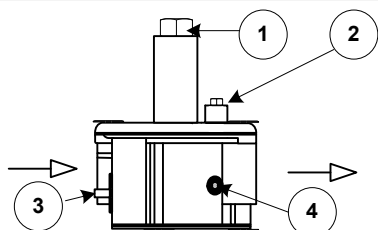
При изменениях параметров работы горелки следует помнить о том, что в определенных концентрациях газоздушная смесь становится взрывоопасной.

Настройку горелки должны проводить квалифицированные специалисты аттестованные по данному типу оборудования



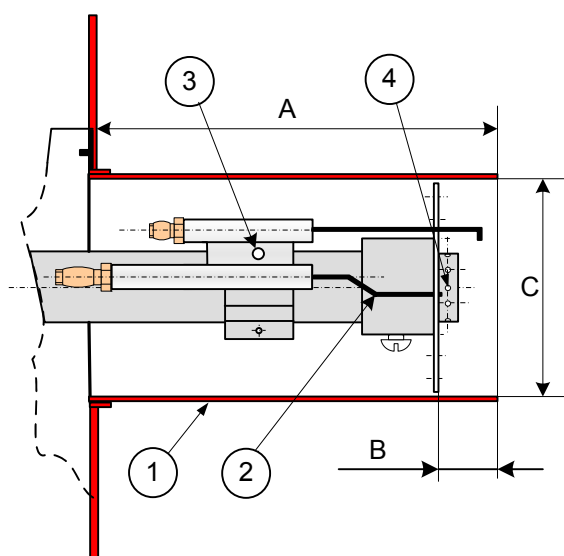
- 1 - Датчик безопасности минимального давления газа, P = 70 мм.в.ст.
- 2 - Электромагнитный клапан
- 3 - Разъем подключения электропитания мультиблока с диодным выпрямителем
- 4 - Штуцер отбора магистрального давления газа после регулятора давления
- 5 - Штуцер отбора давления газа на горелку
- 6 - Заглушка регулировочного винта давления газа на горелку
- 7 - Регулировочный винт плавности поджига
- 8 - Вход газа
- 9 - Выход газа

УСТРОЙСТВО ГАЗОВОГО РЕГУЛЯТОРА



- 1 - Регулировочный винт давления газа перед мультиблоком
- 2 - Винт воздушного демпфера
- 3 - Штуцер отбора магистрального давления газа
- 4 - Штуцер отбора давления газа на выходе регулятора

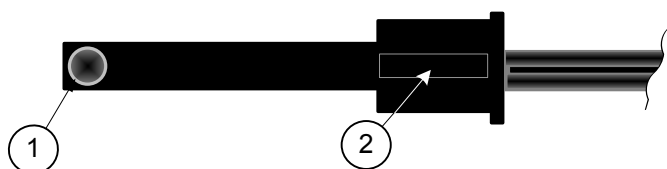
7. УСТРОЙСТВО ПОДЖИГА



	ОНГ-2	ОНГ-3	ТКГ-1	ТКГ-2
A	120	120,5	120	94
B	25	32	32	32
C	80	88	88	88

- 1 - Огневая труба
- 2 - Электрод поджига
- 3 - Винт крепления и продольной регулировки электрода
- 4 - Газовая форсунка

ФОТОДАТЧИК КОНТРОЛЯ ПЛАМЕНИ



- 1 - Чувствительный фотозлемент
- 2 - Направляющая бороздка

Внимание! Чистку фотозлемента проводите мягкой салфеткой или тканью.

ОБЩИЕ ТРЕБОВАНИЯ ДЛЯ УСТАНОВКИ И БЕЗОПАСНОЙ РАБОТЫ КОТЛА

1. Согласовать с местной газовой службой место установки и подключения котельного оборудования.
2. Минимально допустимое рабочее давление газа 9 mBar (90 мм.в.ст.)
3. Максимально допустимое рабочее давление газа 28mBar (280 мм.в.ст.)
1. Помещение для установки котла должно иметь температуру окружающего воздуха не ниже +7°C.
2. Расстояние от котла до ближайших конструкций должно быть не менее 20 см, до потолка не менее 150 см, проходов сбоку от котла 60...195 см.
3. Помещение котельной должно иметь естественную или принудительную вентиляцию согласно Правил безопасности в газовом хозяйстве.
4. При установке газохода соединяющего котел с дымовой трубой руководствуйтесь рекомендациями указанными в Требованиях к установке дымовых труб и газоходов.
5. Подключение электропитания к котлу возможно только через защитный автомат к сборкам (щитам), установленным согласно Правил ПТБ, ПЭЭП и ПУЭ.
6. Точка подключения к контуру заземления должна быть выведена в непосредственной близости от котла.
7. Для защиты выхода из строя электронного оборудования котла используйте стабилизатор напряжения.
8. Для слива теплоносителя из котла и отопительной системы помещение котельной должно быть оборудовано дренажной системой.
9. При давлении исходной водопроводной воды свыше 5 кгс/см² обязательна установка клапана редуцирования.
10. При наличии в холодной воде взвешенных частиц обязательна установка фильтра очистки воды.
11. При использовании в качестве теплоносителя системы отопления воды применяйте специально подготовленную воду с коэффициентом жесткости 7...9 ph.
12. Соблюдайте чистоту в помещении котельной. Пыль и влажный воздух приводят к неустойчивой работе котла и сокращают ресурс работы оборудования.
13. Соблюдайте меры пожарной безопасности в помещении котельной.

8. ТРЕБОВАНИЯ К УСТАНОВКЕ ДЫМОВЫХ ТРУБ И ГАЗОХОДОВ

Для надежной работы котла необходимо правильное устройство дымовой трубы и газохода. Минимальное сечение кирпичной дымовой трубы или дымохода должно быть в 4 раза больше сечения газохода котла, а диаметр металлической дымовой трубы - 1,3-1,5 раза. Дымоходы следует выполнять из огнеупорного кирпича, трубу из нержавеющей стали, керамических и печных труб. Дымовые трубы должны быть выведены:

- на 0,5 м выше конька крыши, если они расположены на расстоянии (по горизонтали) не менее чем 1,5 м от конька крыши;
- на уровне конька крыши, если они отстоят на 1,5-3 м от конька крыши;
- ниже конька крыши, но не ниже прямой, проведенной от конька вниз под углом 10° к горизонту, если они отстоят от конька не менее 3 м. Во всех случаях высота трубы от прилегающей части крыши должна составлять не менее 0,5 м.

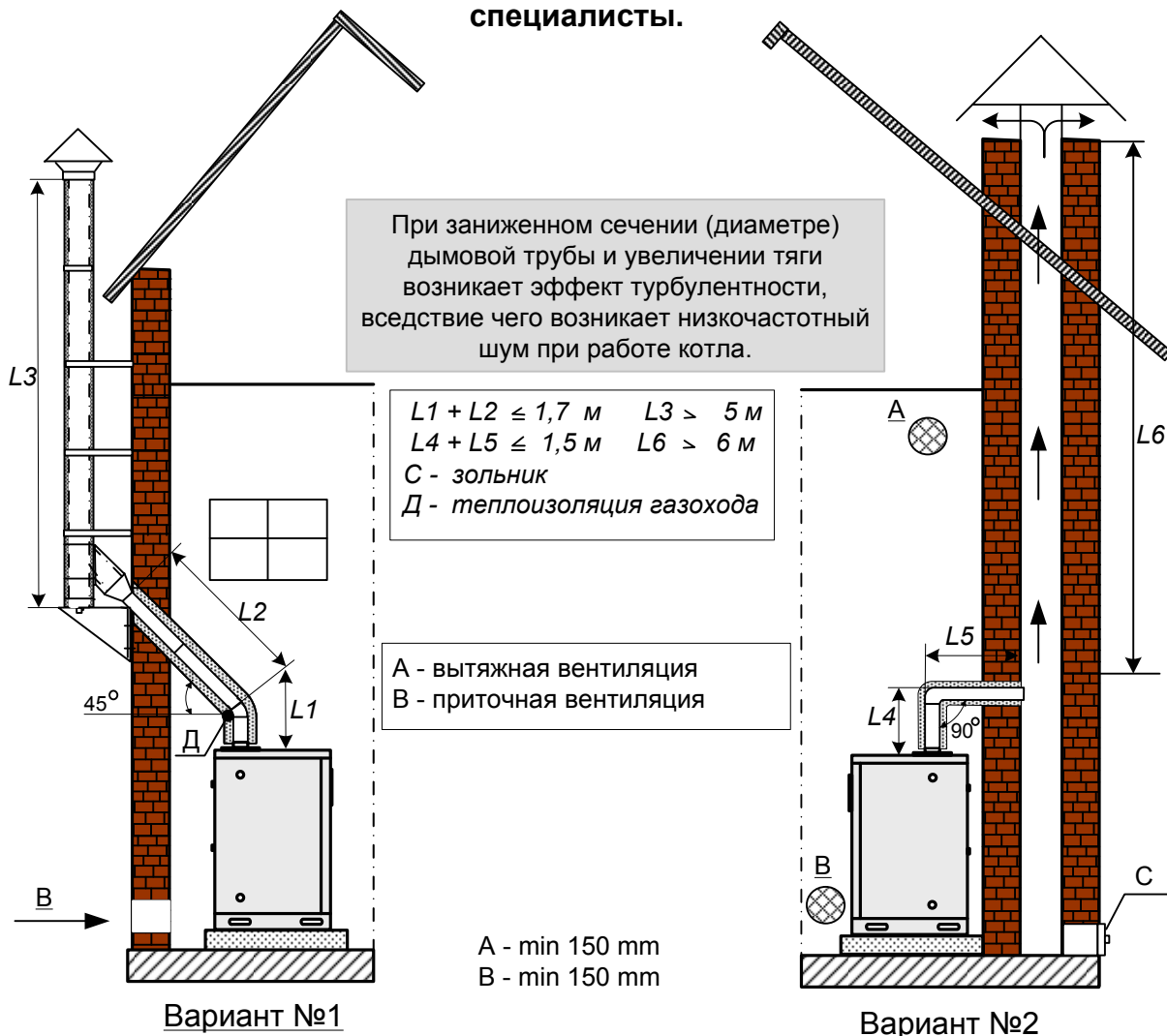
Дымоходы должны быть проверены на :

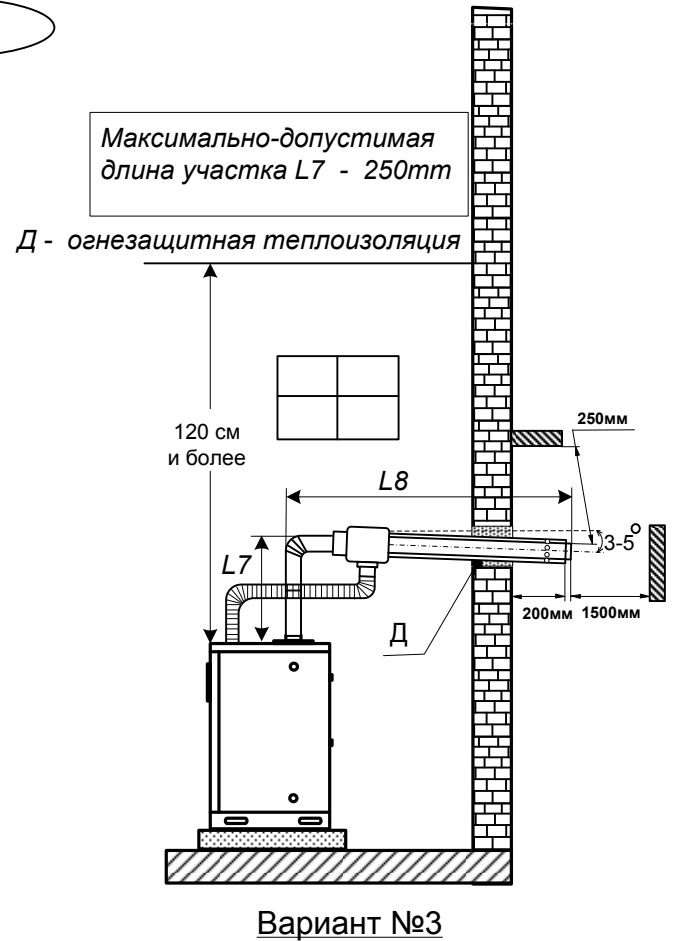
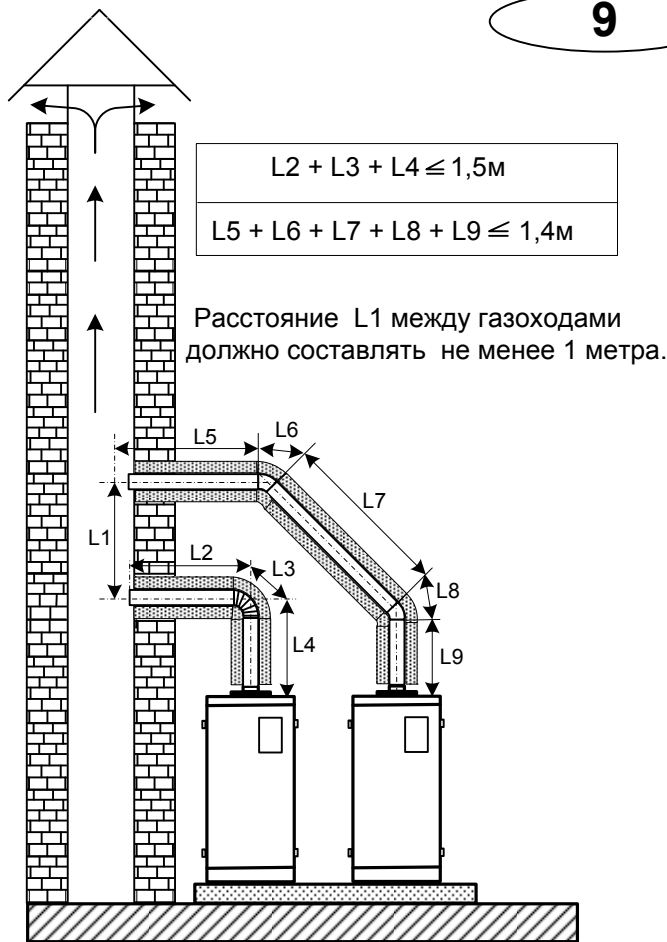
- Соответствие материала и конструкции.
- Отсутствие трещин на их наружной поверхности, сажных отложений и смол на внутренней поверхности.
- Отсутствие подсосов и наличие нормальной тяги.
- Плотность и обособленность.

Соединительный металлический газоход от котла к дымоходу должен быть расположен под углом не менее 45° от горизонтали. Высота вертикального газохода от поверхности котла - не менее 500 мм. Общая длина газохода от котла к дымовой трубе не должна превышать 2-х метров и иметь не более 2-х изгибов. Газоход обязательно изолируется пожаростойкой теплоизоляцией, толщиной не менее 30 мм. Ниже ввода газохода в дымовую трубу необходимо устраивать карман для сбора конденсата. **Запрещено** подключать к одной дымовой трубе оборудование с принудительной и естественной тягой. Все соединения газохода не должны иметь подсоса воздуха, а также легко демонтироваться для осмотра и удаления сажных отложений. Правильная установка дымовой трубы и газохода повысит устойчивость работы котла и продлит срок его службы.

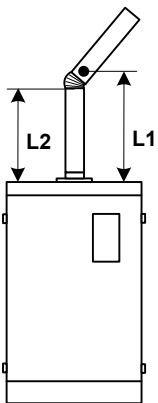
ВНИМАНИЕ !

Правильность установки газохода должны проконтролировать квалифицированные специалисты.





Макс. Длина трубы: 2 м. Макс. Число колен: 87° - 2 шт., 45° - 3 шт.
 На каждое колено из макс. развернутой длины труб следует вычитать для колена 45° - 0,3 м, колена 87° - 0,5 м.
 Пример: требуется 1 колено 87°, 2 колена 45°
 макс. развернутая длина труб
 $2 \text{ м} - (0,5 \text{ м} + 2 \times 0,3 \text{ м}) = 0,9 \text{ м}.$
 При установке двух и более котлов, расстояние между коаксиальными газоходами должно быть не менее 1 м



L1 - 250mm (точка отбора дымовых газов)

L2 - 3D газохода (точка замера тяги на выходе из котла)

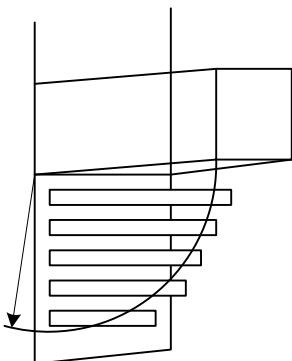
Внимание!
 При уменьшении естественной тяги на выходе из котла ниже $-0,3 \text{ mBar}$ (3 мм.в.ст.) возможен обратный выхлоп во время поджига и неустойчивая работа котла.

Согласно положения СП 42-101-2003 отверстия дымовых каналов на фасаде жилого дома при отводе продуктов сгорания от котла через наружную стену без устройства вертикального канала следует размещать в соответствии с инструкцией предприятия изготовителя, но на расстоянии не менее:

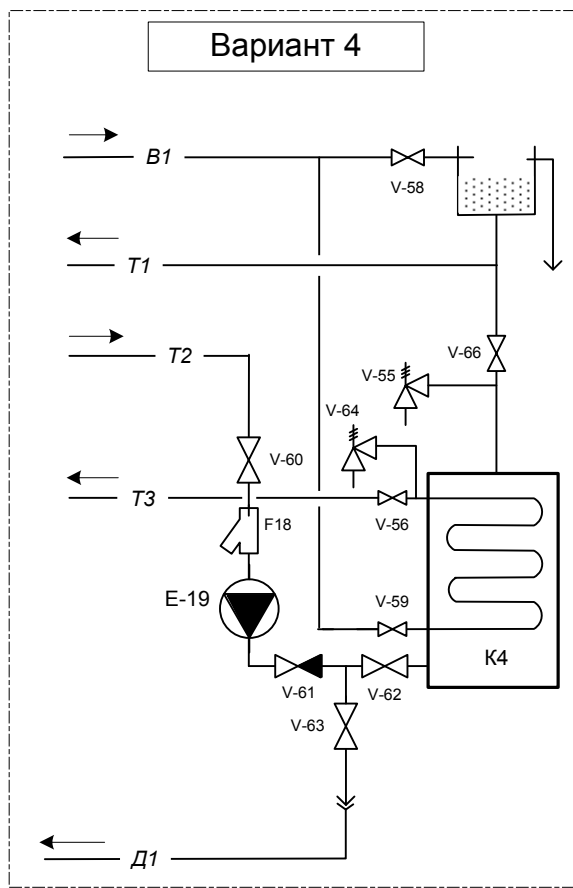
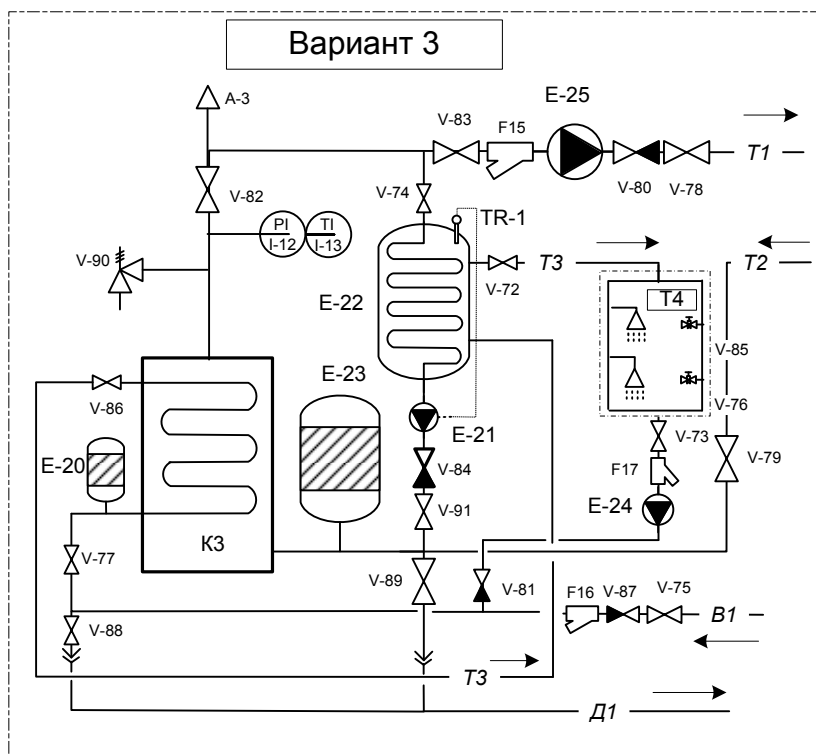
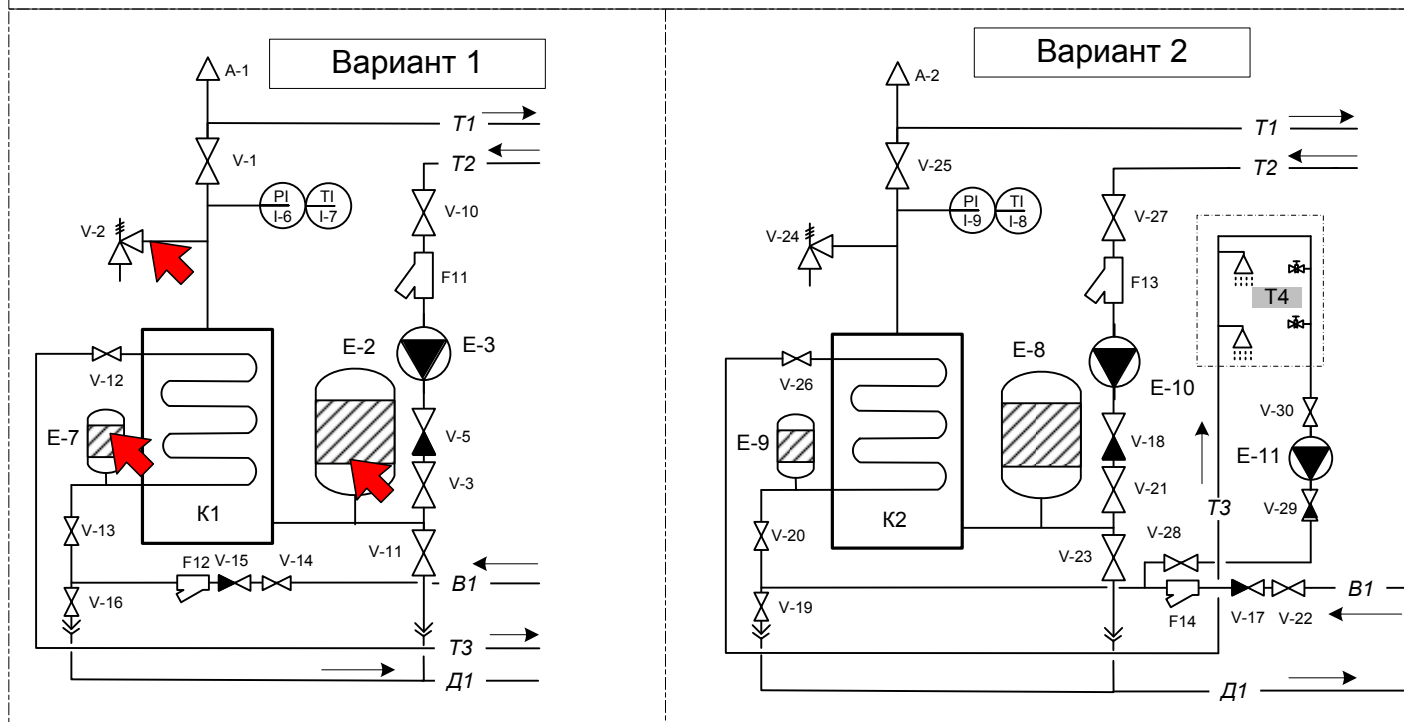
- 2,0 м от уровня земли;
- 0,5 м по горизонтали до окон, дверей и открытых вентиляционных каналов (решеток);
- 0,5 м над верхней гранью окон, дверей и вентиляционных решеток;
- 1,0 м по вертикали до окон при размещении отверстий под ними.

При размещении дымового канала под навесом, балконами и карнизами кровли зданий канал должен выходить за окружность, описанную радиусом R на рисунке.

Не рекомендуется предусматривать выход коаксиального газохода через наружную стену в проезды (арки), туннели, подземные переходы и т. п.



10. ТЕПЛОТЕХНИЧЕСКАЯ СХЕМА КОТЕЛЬНОЙ



T-1 Прямая сетевая вода	T-2 Обратная сетевая вода
T-3 Подающая ГВС	B-1 Исходная водопроводная вода
D-1 Дренаж	T-4 Потребители ГВС

Условные обозначения

K1, K2, K3, K4
 1-6.....1-11
 E2, E8, E13
 E7, E9, E12
 V2, V24, V43, V55, V64
 E3, E10, E14, E19
 E11, E17, E21
 E15
 F11, F12, F13, F14, F15, F16, F17, F18
 V5, V15, V18, V29, 48, V38, V53, V65, V61, V80
 V1.....V66, V78, V83
 TR-1

Котел двухконтурный жидкотопливный
 Термоманометр
 Расширительный мембранный бак системы отопления
 Расширительный мембранный бак системы горячего водоснабжения
 Предохранительный клапан
 Циркуляционный насос системы отопления
 Циркуляционный насос горячего водоснабжения
 Бойлер горячего водоснабжения
 Фильтр -грязевик
 Обратный клапан
 Кран шаровый запорный
 Термостат погружной (накладной)

11. РЕКОМЕНДАЦИИ ПО МОНТАЖУ КОТЛА

Котел необходимо устанавливать на жесткое основание не менее 50 мм от уровня пола. Для уменьшения вибрации возможна установка антивибрационных втулок или подложек. Подключение трубопроводов к котлу производить через соединительные фитинги (сгоны) или фланцы.

Для закрытой (не сообщающейся с атмосферой) системы отопления предусмотреть наличие расширительного мембранного бака и предохранительного клапана. Объем расширительного мембранного бака подбирается по методике фирм производителей, для компенсации тепловых расширений. Предохранительный клапан для защиты от избыточного давления устанавливается на прямом трубопроводе (выход из котла) до первичной запорной арматуры. Установка на обратном трубопроводе не целесообразна по причине засорения предохранительного клапана шламом (осадком) собирающимся в нижней части котла. Для исключения естественной циркуляции в системе отопления, на обратном трубопроводе предусмотреть установку обратного клапана. Для защиты медного змеевика ГВС применяйте расширительный мембранный бак или предохранительный клапан.

Для удаления воздушных пробок и воздуха из системы отопления применяйте воздушные клапаны или сепараторы воздуха. Для продления срока службы мультиблока применяйте газовый фильтр. Электрические подключения к котлу и циркуляционному насосу производите согласно Правил ПУЭ, ПЭЭП и ПТБ. Обязательно для защиты электрического и электронного оборудования котла применяйте стабилизатор напряжения. Подключение корпуса котла к контуру заземления необходимо выполнять до первого пуска котла.

Не рекомендуется использовать в системе отопительных контуров алюминиевые радиаторы

Для установки комнатного термостата необходимо соблюдать следующие условия:

- устанавливать термостат на высоте 150 см от пола, вдали от сквозняков;
- для большей точности регулировки температуры в помещении, где установлен комнатный термостат, не рекомендовано устанавливать на отопительных приборах автоматические термосмесительные головки;
- при выборе места установки термостата, рекомендуем устанавливать термостат в помещении со средней температурой окружающего воздуха вблизи от санитарно-технических узлов, кухню для удобства пользования горячей водой;
- при удалении комнатного термостата на расстояние более 15 м применяйте витую пару для устранения электромагнитных и пр. помех.

При установке циркуляционного насоса внимательно ознакомьтесь с прилагаемой к нему инструкцией. Циркуляционный насос системы отопления подбирается в зависимости от гидравлического сопротивления системы, типа используемого теплоносителя (вода, антифриз), мощности котла, максимального напора и расхода.

Не рекомендуется прямое включение в электросеть циркуляционного насоса, так как это приведет к неправильной регулировке температуры окружающего воздуха. При использовании циркуляционного насоса электрической мощностью более 100 Вт используйте промежуточное реле (контактор) для защиты КПУ котла.

Для эффективной работы котла и в целях пожарной безопасности, при установке газохода применяйте утеплитель из базальтового волокна толщиной не менее 30 мм. Все соединения газохода и дымовой трубы должны быть герметичны.

Электрическая схема подключения циркуляционного насоса

K1 - Контактор (реле)
K1.1 Н.О. контакты
K1.2 Н.З. контакты
C1 - Электродвигатель циркуляционного насоса
F1 - Автоматический защитный выключатель



12. ПРОВЕРОЧНОЕ ВКЛЮЧЕНИЕ



ВНИМАНИЕ !
ПЕРВИЧНЫЙ ПУСК КОТЛА ДОЛЖЕН ПРОИЗВОДИТЬ КВАЛИФИЦИРОВАННЫЙ СПЕЦИАЛИСТ. НЕСОБЛЮДЕНИЕ ДАННОГО УСЛОВИЯ МОЖЕТ ПРИВЕСТИ К ПОЛОМКЕ ОБОРУДОВАНИЯ И НЕСЧАСТНЫМ СЛУЧАЯМ. БЕЗОГОВОРЧНО СЛЕДУЙТЕ УКАЗАННЫМ ПРАВИЛАМ И ИНСТРУКЦИИ.

ЗАПОЛНЕНИЕ СИСТЕМЫ ОТОПЛЕНИЯ

Заполнение системы отопления производите постепенно через обратный трубопровод до полного удаления воздуха. Заполнение всей системы отопления водой производится при температуре окружающего воздуха не ниже $+5^{\circ}\text{C}$ во избежание разморозки. Установите начальное давление для закрытой системы отопления $2\text{кгс}/\text{см}^2$. После этого произведите спуск воздуха на воздухоудалителях радиаторов и циркуляционного насоса. Установите рабочее давление в системе $1,5\text{ кгс}/\text{см}^2$.

ПУСК ГАЗА

Первичный пуск газа производится в присутствии специалистов сервисной и газовой служб. Перед первичным пуском необходимо проверить герметичность газопровода и произвести его продувку.

Открыть запорный вентиль на опуске у котла. Произвести ниже описанные операции по включению котла в работу. **ВНИМАНИЕ! В случае появления запаха газа в помещении незамедлительно перекройте подачу газа на котел, откройте двери, окно для проветривания помещения. Сообщите представителям газовой и сервисной службы. Запрещено использовать открытый огонь и электрическое освещение.**

Следует помнить, что в определенных концентрациях газозвдушная смесь становится взрывоопасной. Неправильная организация процесса горения способна привести к взрыву, последствия которого могут быть катастрофическими.

ПОЛЬЗОВАНИЕ КОТЛОВЫМ ПУЛЬТОМ УПРАВЛЕНИЯ И КОМНАТНЫМ ТЕРМОСТАТОМ

Подключите электропитание к котлу. На котловом пульте управления (КПУ) установите желаемую температуру нагрева котловой воды и нажмите кнопку «СЕТЬ». Нажмите кнопку «СЕТЬ» на комнатном термостате. Выберите желаемый режим работы котла: «РАБОЧИЙ РЕЖИМ ОТОПЛЕНИЯ», «ТАЙМЕР», «НИКОГО НЕТ ДОМА», «ГОРЯЧАЯ ВОДА». На комнатном термостате загорится световой индикатор соответствующий выбранному режиму. При выборе режима отопления регулятором температуры на комнатном термостате установите желаемую температуру окружающего воздуха в помещении, но не ниже существующей. Загорится индикатор рабочего режима. Если после проделанной процедуры горелка не загорается, нажмите кнопку «РЕЗЕТ» (СБРОС) на КПУ и повторите запуск котла. Процедуру можно повторять не более 1-2 раз, в противном случае частый перезапуск котла может привести к поломке оборудования. Если горелка не включилась, потребуется помощь мастера.

13. РАБОТА КОТЛА

Котел поддерживает температуру котловой воды заданную пользователем. В рабочем режиме отопления комнатный термостат поддерживает температуру окружающего воздуха в помещении посредством управления работой циркуляционного насоса. При нагреве котловой воды до заданного значения горелка отключается. Если температура в помещении достигла заданного значения, отключается циркуляционный насос. Последующее включение горелки котла или циркуляционного насоса происходит при понижении температуры котловой воды или температуры окружающего воздуха в помещении. Циклическая работа горелки и циркуляционного насоса заложена в программу котлового пульта управления для достижения максимальной экономии топлива.

При включении кнопки «ТАЙМЕР» работа котла в режиме отопления устанавливается регулятором «ТАЙМЕР» (описание комнатного термостата).

При включении кнопки «ГОРЯЧАЯ ВОДА» автоматически отключается циркуляционный насос, и температура котловой воды достигает максимального значения не зависимо от заданной установки регулятора температуры на котловом пульте управления. За счет данной функции достигается максимальный расход горячей воды.

ВНИМАНИЕ! Будьте осторожны. при начальном водоразборе температура горячей воды может достигать 70°C . Продолжительность работы котла в режиме «ГОРЯЧАЯ ВОДА» - 2 часа. Если в течении 2-х часов котел не будет переведен в другой из режимов работы, автоматика котла отключит горячую воду и включится режим «НИКОГО НЕТ ДОМА» или режим установленный до переключения.

Внимательное ознакомление инструкции позволит Вам поддерживать комфортные условия в доме.

Внимание! Тепловая мощность котла зависит от магистрального давления газа. Настройка котла производится с учетом условий эксплуатации, устройства дымовой трубы и внешних факторов влияющих на процесс горения. Предельно-допустимая концентрация вредных веществ в дымовых газах указана в технической характеристики котла. **Установленная производительность котельной в течение года используется не полностью. Тепловая мощность котла должна быть отрегулирована таким образом, чтобы избежать частых включений и остановов. При запуске котла в холодное время суток возможен обратный выхлоп во время поджига. Это обусловлено уменьшением разности плотности наружного воздуха и горячих уходящих газов создающих естественную тягу в дымовой трубе.**

14. УСТРОЙСТВА ОБЕСПЕЧИВАЮЩИЕ БЕЗОПАСНОСТЬ КОТЛА

- **Автоматическая двойная защита при отсутствии газа.**
 1. Срабатывает при возникновении неисправностей или отсутствии подачи газа в систему зажигания.
- **Автоматическая защита от перегрева.**
 1. Срабатывает при превышении температуры корпуса котла выше 90⁰С.
 2. После включения защиты котел автоматически прекращает работу.
 3. На котловом пульте управления загорается индикатор «АВАРИЯ».
 4. После остывания корпуса котла необходимо нажать кнопку «RESET».
- **Защита от перебоев в электроснабжении.**
 1. Срабатывает автоматически. Перекрывается клапан топливного насоса, процесс горения прекращается, котел отключается.
 2. При включении электропитания котел автоматически включается в работу в режим «НИКОГО НЕТ ДОМА».
 3. При колебаниях напряжения в электросети котел автоматически отключается и загорается индикатор «ПРОВЕРКА». Колебания напряжения в электросети влияют на устойчивую работу котла и могут привести к выходу из строя котлового пульта управления и электрооборудования.
- **Автоматическая защита от недостаточного поступления воздуха.**
 1. Горелка прекращает работу.
- **Защита при понижении уровня котловой воды.**
 1. При понижении уровня котловой воды загорается индикатор «ОТСУТСТВИЕ ВОДЫ» и «ПРОВЕРКА».
 2. Горелка отключается и котел прекращает работу.
 3. При заполнении всех систем водой котел заработает в обычном режиме.
- **Двойная защита от замерзания.**
 1. При понижении температуры котловой воды ниже +5⁰С автоматически котел включается в работу. При неисправности котла или включении индикатора «ПРОВЕРКА» автоматически включается циркуляционный насос. Для защиты системы от замерзания не рекомендуется отключать котел от электросети. Отключенная кнопка «СЕТЬ» не влияет на систему защиты.
- **Устройство защиты от обратного потока воздуха.**
 1. В случае перекрытия дымохода или поломки вентилятора горелка автоматически отключается.
- **Защита котла при обрыве или неисправности датчика температуры котловой воды.**
 1. Котел автоматически прекращает работу. Загорается индикатор «АВАРИЯ», «ПРОВЕРКА», мигает индикатор «СЕТЬ» на котловом пульте управления.

ВНИМАНИЕ!

При срабатывании устройства безопасности и останове котла на комнатном термостате загорается индикатор «ПРОВЕРКА». После устранения причины останова котла нажмите кнопку «REZET» на котловом пульте.

Котел «Олимпия» проходит тестирование и настройку всех технологических параметров в заводской лаборатории. Параметры настройки проводятся при температуре окружающего воздуха +20⁰ С, при заданной влажности, положении над уровнем моря и др. условий. Производитель не несет ответственности за причиненный материальный ущерб, вред здоровью при несоблюдении требований инструкции, а также за несанкционированный доступ к ремонту и обслуживанию оборудования лиц, не имеющих на это полномочий.

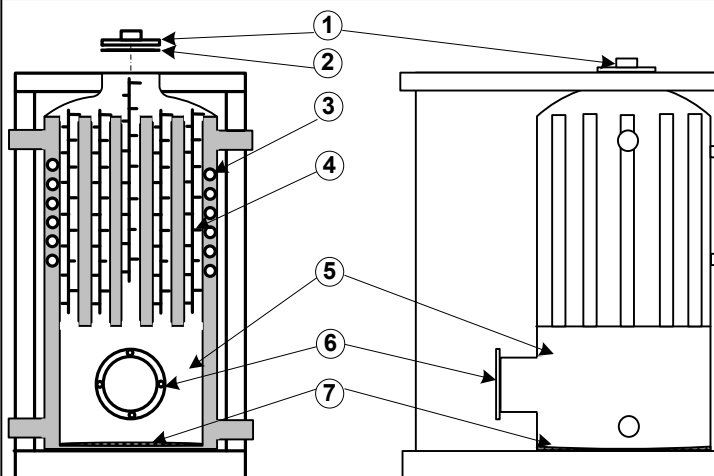
15. УСТРАНЕНИЕ НЕИСПРАВНОСТЕЙ

Неисправн.	Состояние	Причина неисправности	Методы устранения
Котел не работает	Эл.питание есть.	1. Неправильно установлен режим. 2. Перегорел предохранитель.	1. Изменить температурный и рабочий режим на КПУ и комн. Термостате. 2. Заменить.
	Горит индикатор "Сеть" или "Цирк. насос".	1. Температура котловой воды выше установленной на КПУ. 2. Нет контакта в рвзъеме подключения горелки или КПУ.	1. Изменить температуру на КПУ выше установленной. 2. Проверить и устранить.
	Горит индикатор "Отсутствие воды".	1. Утечка теплоносителя. 2. Неисправен датчик уровня котловой воды. 3. Отсутствие контакта или обрыв провода датчика уровня котловой воды.	1. Проверить и устранить утечку. 2. Сообщить мастеру сервисной службы. 3. Проверить и устранить.
	Горит индикатор "Перегрев"	1. Сработала защита по перегреву корпуса котла. 2. Неисправен термостат защиты котла или отсутствие контакта. 3. Неисправен датчик температуры котловой воды. 4. Слишком завышена паспортная мощность котла.	1. Остудить котел и отрегулировать температуру котловой воды на КПУ. 2. Заменить термостат или устранить причину после проверки. 3. Сообщить мастеру сервисной службы. 4. Сообщить мастеру сервисной службы.
	Не горят индикаторы на КПУ.	1. Не нажата кнопка "Сеть" 2. Отсутствие электропитания. 3. Перегорел предохранитель. 4. Неисправен КПУ.	1. Нажмите кнопку "Сеть". 2. Проверить и устранить. 3. Проверить и заменить. 4. Сообщить мастеру сервисной службы.
	Не горят индикаторы на комнатном термостате.	1. Не нажата кнопка "Сеть" 2. Отсутствие электропитания. 3. Обрыв соединительных проводов. 4. Неисправен КПУ (работа котла без комнатного термостата).	1. Нажмите кнопку "Сеть". 2. Проверить и устранить. 3. Проверить и устранить. 4. Сообщить мастеру сервисной службы.
	Горит индикатор "Проверка"	1. Перегрев корпуса котла. 2. Отсутствие газа, или перекрыт газовый кран. 3. Перепад напряжения в электросети. 4. Неисправен фотодатчик. 5. Закоптился фотодатчик. 6. Неисправен мультиблок.	1. Остудить котел. 2. Проверить и устранить. 3. Проверить и устранить. 4. Сообщить мастеру сервисной службы. 5. Проверить и прочистить. 6. Сообщить мастеру сервисной службы.
	Горит индикатор "Авария"	1. Неисправен КПУ.	1. Сообщить мастеру сервисной службы.
	Мигает индикатор "Сеть".	1. Нет контакта или обрыв провода датчика температуры котловой воды.	1. Проверить и устранить.
	Электродвигатель вентилятора работает но зажигания не происходит.	1. Закрыт газовый кран. 2. Низкое давление газа. 3. Отсутствие газа. 4. Неисправен трансформатор поджига.	1. Проверить и устранить. 2. Сообщить в газовую службу. 3. Сообщить в газовую службу. 4. Сообщить мастеру сервисной службы.
Горелка зажигается и тут же гаснет	1. Низкое давление газа. 2. Неисправен электрод поджига. 3. Проблемы с газоходом или дымовой трубой.	1. Сообщить в газовую службу. 2. Сообщить мастеру сервисной службы. 3. Проверить и устранить.	

16. УСТРАНЕНИЕ НЕИСПРАВНОСТЕЙ.

Неисправн.	Состояние	Причина неисправности	Методы устранения
		4. Засорен газовый фильтр.	1. Проверить и устранить.
	Нестабильное пульсирующее горение Возвратный огонь	1. Неправильная настройка горелки. 2. Ошибка в устройстве газохода и дымовой трубы.	1. Сообщить мастеру сервисной службы. 2. Устранить ошибки.

17. ПРОФИЛАКТИКА КОТЛА.



- 1 - Патрубок уходящих газов из нержавеющей стали
- 2 - Асбестовая уплотнительная прокладка
- 3 - Медная труба теплообменника ГВС
- 4 - Дефлектор задержки уходящих газов
- 5 - Топка камеры сгорания
- 6 - Фланец крепления горелки
- 7 - Футировка основания топки камеры сгорания

ВНИМАНИЕ !

Уборку и чистку внутренней части котла производите регулярно 1 - 2 раза в год. Это повысит эффективность, сэкономит расход топлива и позволит значительно продлить срок эксплуатации.

Перед проведением профилактической чистки котла необходимо произвести следующие операции:

- отключить котел от электроснабжения;
- перекрыть подачу газа на горелку (кран на опуске)
- отключить кабельный разъем от горелки;
- отсоединить газопровод от горелки;
- произвести демонтаж горелки;
- демонтировать газоход;
- демонтировать патрубок уходящих газов и асбестовую прокладку;
- поочередно вынуть дефлектора уходящих газов,

Произвести чистку дефлекторов и огневых труб. Удалить сажные отложения в топке котла и на выходе огневых труб. Произвести разборку горелки. Очистить элементы горелки от пыли и сажных отложений. Произвести сборку и юстировку элементов горелки. В случае износа или повреждения асбестовых прокладок, их необходимо заменить. Проверить состояние газохода и дымовой трубы. При необходимости произвести чистку. Произвести сборку котла в обратной последовательности. Произвести опрессовку газопровода и горелки. По окончании работ включить котел в работу и произвести наладку котла.

Внимание ! Операции связанные с профилактической чисткой и настройкой котла должны выполнять уполномоченные специалисты сервисной службы.

В процессе эксплуатации котла следите за состоянием , фотодатчика контроля пламени и при необходимости производите чистку. Регулярно проводите уборку помещения котельной. Пыль в помещении котельной способствует быстрому засору котла, уменьшению эффективности его работы и преждевременной поломке отдельных узлов и деталей. Повышенная влажность в помещении котельной приводит к преждевременной коррозии внутренней поверхности котла.

18. ГАРАНТИЙНЫЙ ТАЛОН №

МОДЕЛЬ		Заводской №	
Тип горелки			
ГАРАНТИЙНЫЙ СРОК 12 МЕСЯЦЕВ			
ПРОДАВЕЦ	М.П.	Ф.И.О. Подпись	Телефон
ПОКУПАТЕЛЬ	Адрес:	Ф.И.О.	Телефон
Дата установки	"....".....20 г.	Наименование организации	Должность, Ф.И.О.

ГАРАНТИЙНЫЕ ОБЯЗАТЕЛЬСТВА.

Настоящие гарантийные обязательства составлены в соответствии с положениями Закона Российской Федерации «О защите прав потребителей». Изготовитель гарантирует покупателю безотказную работу котла в течение 12 месяцев со дня установки, но не более 15 месяцев со дня продажи. Дефекты, которые могут появиться в течение гарантийного срока, будут устранены Сервисным Центром, указанным в гарантийном талоне.

1. Гарантийный ремонт осуществляется при соблюдении следующих условий:
 - правильное и четкое заполнение гарантийного талона;
 - наличие товарного чека, квитанции о покупке, содержащие дату покупки;
 - предъявление неисправного устройства;
 - оборудование установлено, настроено, введено в эксплуатацию лицами, имеющими сертификат/лицензию/разрешение на оказание таких услуг/работ.
2. Оборудование не подлежит гарантийному ремонту в следующих случаях:
 - при нарушении правил транспортировки, установки, эксплуатации, небрежного обращения;
 - при нарушениях работы оборудования, вызванных недостатками существующей системы канализации, электро-, газо-, водо-, теплоснабжения;
 - при нарушении работы оборудования, вызванного неправильным монтажом (ремонт) и пусконаладочными работами, осуществляемыми лицами, не имеющими сертификата/лицензии/разрешения на оказание таких услуг/работ;
 - при нарушении работы, вызванном использованием неоригинальных и/или некачественных расходных материалов, принадлежностей, запасных частей, топлива.
3. Изделие не подлежит гарантии, если серийный/заводской номер изделия изменен, удален или не может быть установлен.
4. Гарантийные обязательства аннулируются в случаях:
 - неправильного или неполного заполнения гарантийного талона;
 - нарушения пломб изготовителя или Сервисного Центра;
 - ремонта, изменения внутреннего устройства, изменения режимов настроек оборудования, произведенного лицами, не имеющими сертификата/лицензии/разрешения на оказание таких услуг/работ;
 - замены части оборудования частями, не поставляемыми и не рекомендованными к применению Сервисным Центром;
 - нарушение правил и условий эксплуатации, установки оборудования, изложенных в инструкции по эксплуатации;
 - механических повреждений;
 - повреждений, вызванных попаданием внутрь оборудования посторонних предметов, веществ, жидкостей;
 - повреждений, вызванных стихией, пожаром, бытовыми факторами, случайными внешними факторами;
 - повреждений, вызванных использованием неоригинальных и/или некачественных расходных материалов, принадлежностей, запасных частей.
5. Гарантия не распространяется на детали и части, подлежащие периодической замене и имеющие ограниченный ресурс в соответствии с сервисной документацией, а также расходные материалы (фильтры, вставки, прокладки).
6. Настоящая гарантия не ущемляет законных прав потребителя, предоставленных ему действующим Законодательством.

С требованиями и правилами ознакомлен.

Покупатель: _____ Ф.И.О. _____
 Дата: « ____ » _____ 200 г.