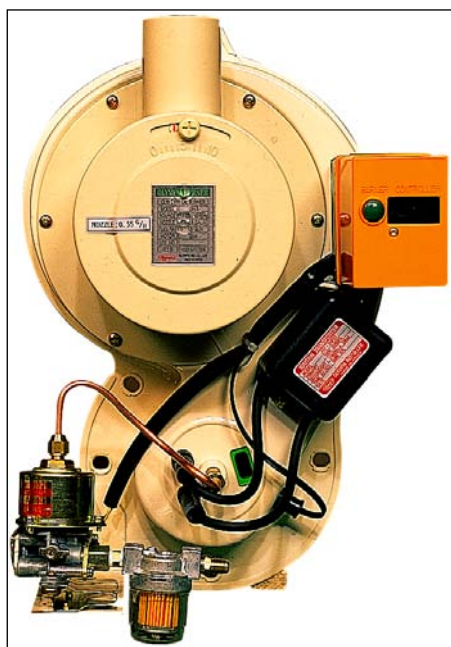




ЖИДКОТОПЛИВНЫЕ ГОРЕЛКИ

ПАСПОРТ ИНСТРУКЦИЯ ПО ЭКСПЛУАТАЦИИ



МОДЕЛЬ

ОН-

OLYMPIA INDUSTRIAL CO., LTD



ВНИМАНИЕ!

Дизельная горелка «Олимпия» является сложным техническим изделием. Монтаж, наладку и сервисное обслуживание должны проводить специалисты, имеющие лицензии РФ на осуществление данных видов деятельности и прошедшие обучение в представительстве компании. Транспортировка, установка, подключение, пуско-наладочные работы в перечень работ по гарантийному обслуживанию не включаются и оплачиваются дополнительно.

Производитель в процессе совершенствования оборудования оставляет за собой право вносить изменения в конструкцию горелки и техническую документацию без предварительного уведомления потребителя.

СОДЕРЖАНИЕ

| Наименование | Стр. |
|---|-------|
| Назначение | 1 |
| Комплектация | 2 |
| Технические характеристики | 2 |
| График горения | 2 |
| Функциональная схема горелки | 3 |
| Габаритные размеры | 3 |
| Устройство горелки | 4 |
| Устройство узла зажигания | 5 |
| Топливный насос | 5-6 |
| Фотодатчик контроля пламени | 6 |
| Трансформатор зажигания | 6 |
| Топливный фильтр | 6 |
| Электрическая схема горелки с электронным программатором | 7 |
| Электрическая схема горелки при подключении к котлу «Олимпия» | 8 |
| Требования к монтажу топливопроводов и топливных баков | 8 |
| Монтаж топливопроводов | 9 |
| Монтаж жидкотопливных горелок | 9-10 |
| Пусконаладочные работы | 10 |
| Таблица подбора форсунок | 10-11 |
| Техническое обслуживание | 11 |
| Общие требования | 11 |
| Характерные неисправности и методы их устранения | 11-14 |
| Гарантийный талон | 14 |
| Гарантийные обязательства | 14-15 |
| Для заметок | 15 |

НАЗНАЧЕНИЕ.

Дизельные вентиляторные горелки фирмы «Олимпия» (Ю. Корея) предназначены для сжигания жидкого топлива (авиационный керосин, дизельное топливо). Область применения: котлы, теплогенераторы, печи различного назначения и т.д. Горелки одноступенчатые, имеют функцию «включено/выключено».

При использовании горелки с котлом Олимпия, управление осуществляется от котлового пульта управления. В случае использования горелки с котлами и различным оборудованием других производителей управление осуществляется через электронный программатор (контроллер), устанавливаемый на корпусе. Оригинальный корпус горелки уменьшает внешние шумы и дает дополнительное охлаждение электродвигателя вентилятора. Горелка устанавливается через фланцевое соединение. Размер фланца соответствует европейскому стандарту.

КОМПЛЕКТАЦИЯ

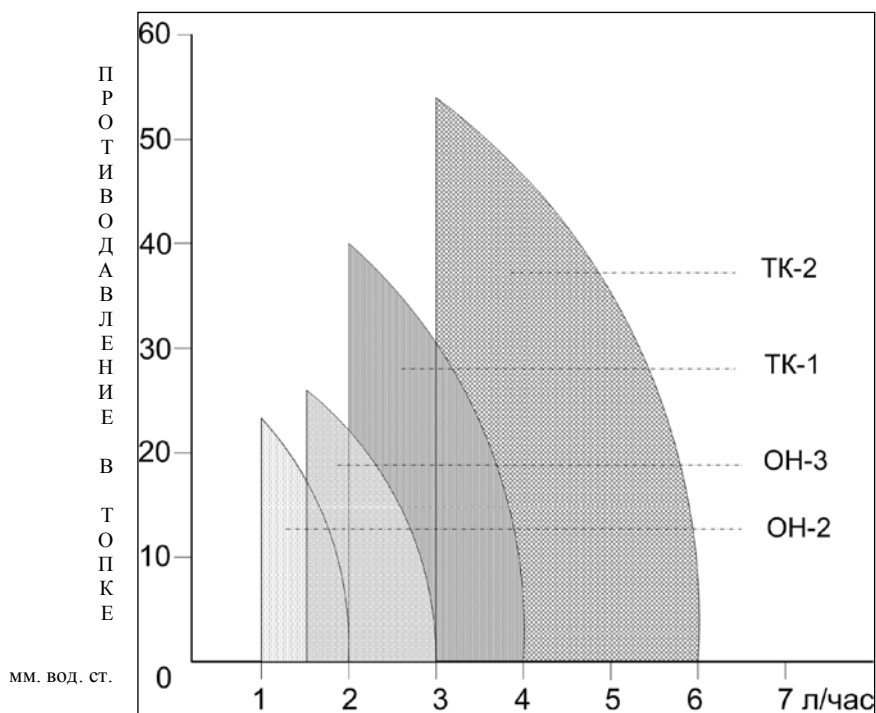
| Наименование | Количество |
|--|------------|
| *Горелка дизельная модели ОН/ТК | 1 шт. |
| Асбестовая изолирующая прокладка | 1 шт. |
| Шланг топливопровода, L =800 мм | 1 шт. |
| Ниппель переходный на шланг топливопровода, ¼"К x ½"НР | 1 шт. |

* Электронный программатор PO2-S устанавливается при использовании горелки с тепловым оборудованием других производителей.

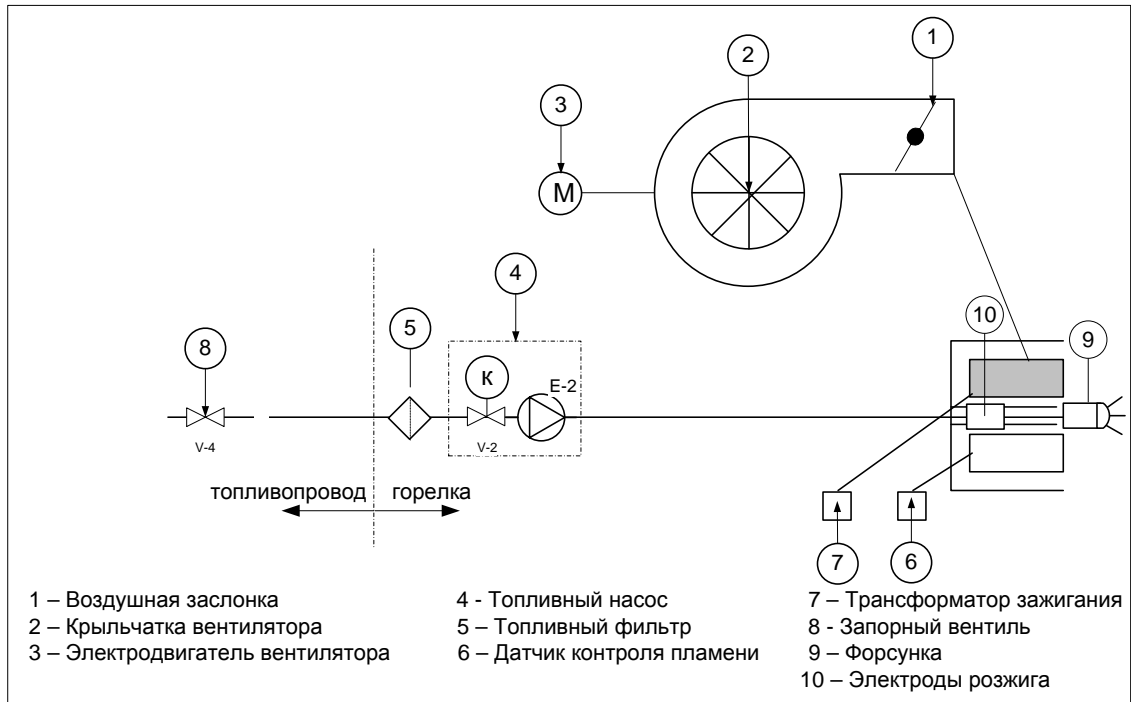
ТЕХНИЧЕСКИЕ ХАРАКТЕРИСТИКИ

| Наименование параметров | Единицы измерен. | Технические данные | | | |
|---|---------------------|--------------------|-----------------|-----------------|-----------------|
| | | ОН-2 | ОН-3 | ТК-1 | ТК-2 |
| Номинальная тепловая мощность | кВт/час | 10-20 | 15-30 | 20-40 | 30-60 |
| Расход топлива | кг/час | 1,0~2,0 | 1,5~3,0 | 2,0~4,0 | 3,0~6,0 |
| Вид топлива: Дизтопливо Керосин авиа | - | + | | | |
| Электропитание | В\Гц | 220В, 50Гц | | | |
| Мощность электродвигателя вентилятора | Вт | 15 | 20 | 20 | 40 |
| Выходное напряжение трансформатора зажигания | кВ | 17 | | | |
| Тип управления: автоматическое одноступенчатое | - | + | | | |
| Контроль пламени | - | Фотодатчик | | | |
| Тип топливного насоса | | VSC-36 | | | |
| Тип применяемой форсунки Danfoss, 80° S | ГРН | 0,4 | 0,4~0,55 | 0,55~0,75 | 0,55~1,0 |
| Диапазон рабочего давления топлива | кгс/см ² | 7,0~11,0 | | | |
| Максимальная глубина забора топлива | м | 1,0 | | | |
| CO min/max | % | 0,02/0,03 | | 0,05/0,06 | |
| CO ₂ min/max | % | 12,0/12,5 | | 12,0/12,6 | 12,3/12,8 |
| O ₂ min/max | % | 4,3/4,0 | | 5,0/4,8 | |
| Сажное число | Ед. | 1~2 | | | |
| Шумовая нагрузка (не более) | dB | 62 | 67 | 66 | 67,5 |
| Габаритные размеры В x Г x Ш | мм | 358,5x212 x268 | 450x320 x300 | 450x320 x300 | 450x320 x300 |
| Вес | кг | 7 | 8 | 8,5 | 9 |

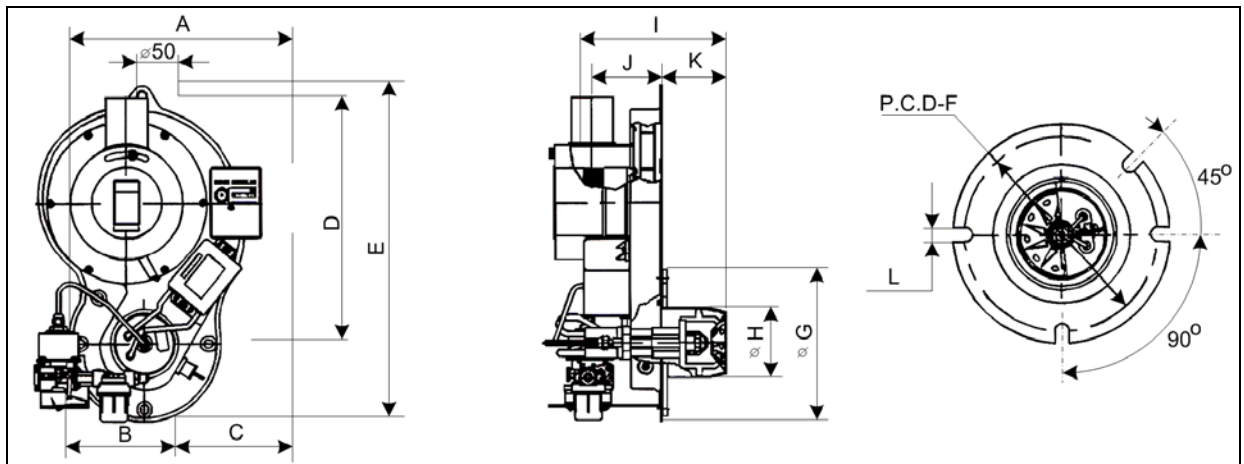
ГРАФИК ГОРЕНИЯ



ФУНКЦИОНАЛЬНАЯ СХЕМА ГОРЕЛКИ

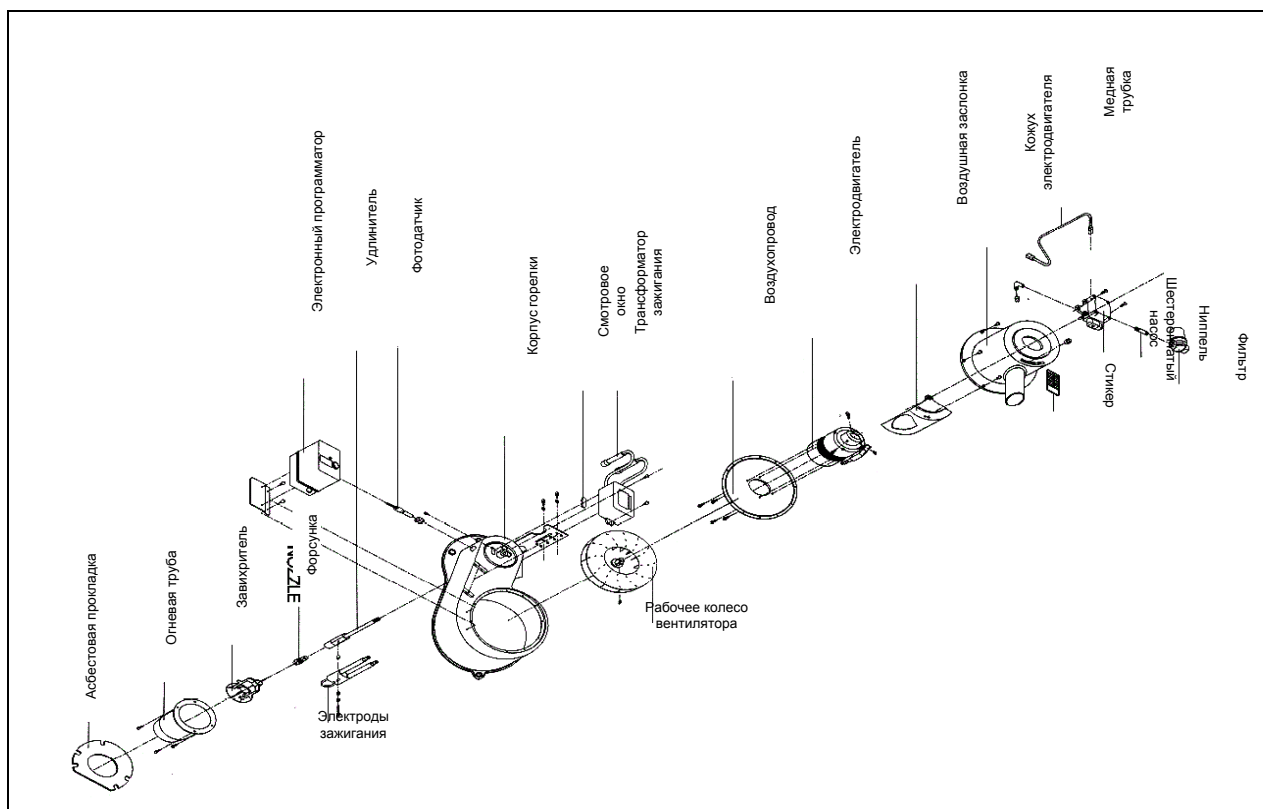


ГАБАРИТНЫЕ РАЗМЕРЫ

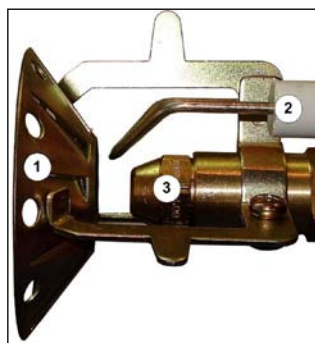


| | A | B | C | D | E | F | G | H | I | J | K | L |
|------|-----|-----|-----|-------|-------|-----|-----|------|-------|-------|----|----|
| ОН-2 | 268 | 132 | 136 | 270.5 | 358.5 | 145 | 176 | 79 | 212 | 82 | 80 | M8 |
| ОН-3 | 285 | 138 | 147 | 305 | 413 | 160 | 192 | 86.5 | 217.5 | 94.5 | 78 | M8 |
| ТК-1 | 285 | 138 | 147 | 305 | 413 | 160 | 192 | 86.5 | 217.5 | 94.5 | 78 | M8 |
| ТК-2 | 285 | 138 | 147 | 305 | 413 | 160 | 192 | 86.5 | 245.5 | 122.5 | 78 | M8 |

УСТРОЙСТВО ГОРЕЛКИ

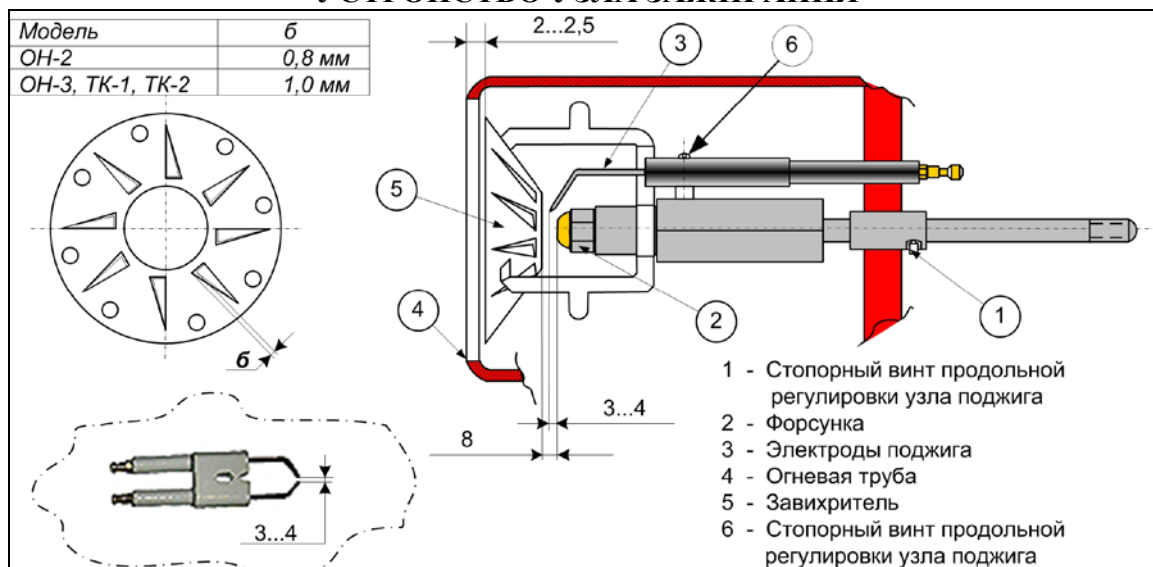


- 1 Патрубок притока воздуха
- 2 Бирка с техническими данными
- 3 Защитный короб электродвигателя горелки
- 4 Электронный программатор горелки (используется при установке горелки на тепловое оборудование других производителей).
- 5 Трансформатор зажигания
- 6 Высоковольтные провода
- 7 Электрический топливный насос
- 8 Топливопровод высокого давления
- 9 Вентиль сброса воздуха с топливной системы
- 10 Регулятор давления топлива
- 11 Топливный фильтр, 1/4"
- 12 Подключение топливопровода
- 13 Винт сброса воздуха с топливопровода
- 14 Фотодатчик контроля пламени
- 15 Смотровое окно
- 16 Заслонка регулирования подачи воздуха на горение

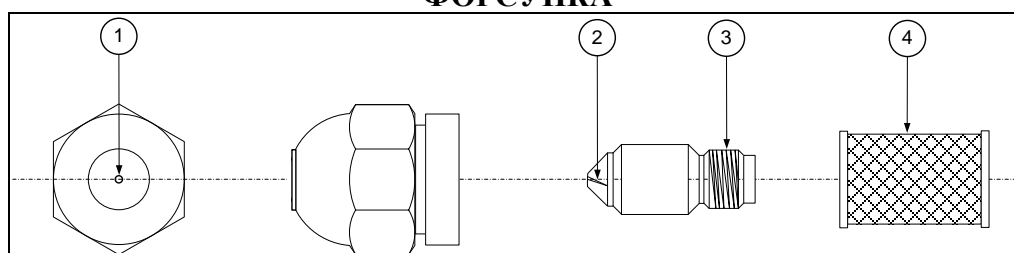


- 1 Завихритель (подпорная шайба)
- 2 Электроды зажигания
- 3 Форсунка

УСТРОЙСТВО УЗЛА ЗАЖИГАНИЯ



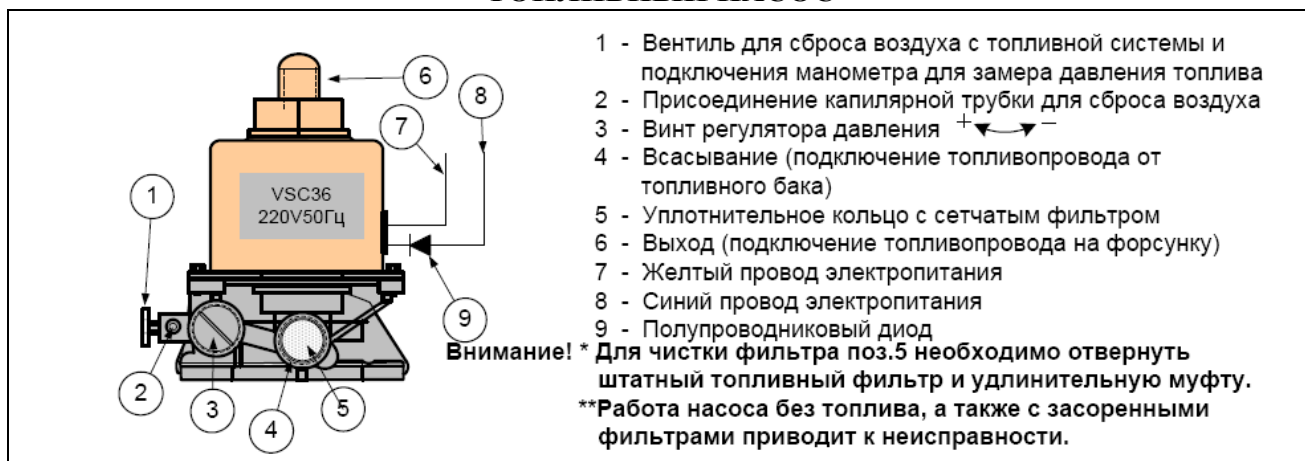
ФОРСУНКА



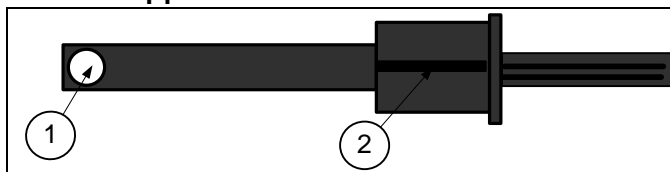
1 – Сопло. 2 – Паз. 3 – Диск. 4 – Фильтр.

Форсунка служит для распыления топлива в виде тумана через сопло. Расход воздуха и давление топлива должны быть настроены в соответствии с производительностью форсунки. При ухудшении горения из-за нестабильного впрыска топлива, снимите и разберите форсунку. Тщательно промойте ее в керосине. Для очистки форсунки ни в коем случае нельзя применять металлические инструменты. Для этих целей рекомендуется использовать деревянные или пластмассовые предметы, растворители или сжатый воздух.

ТОПЛИВНЫЙ НАСОС



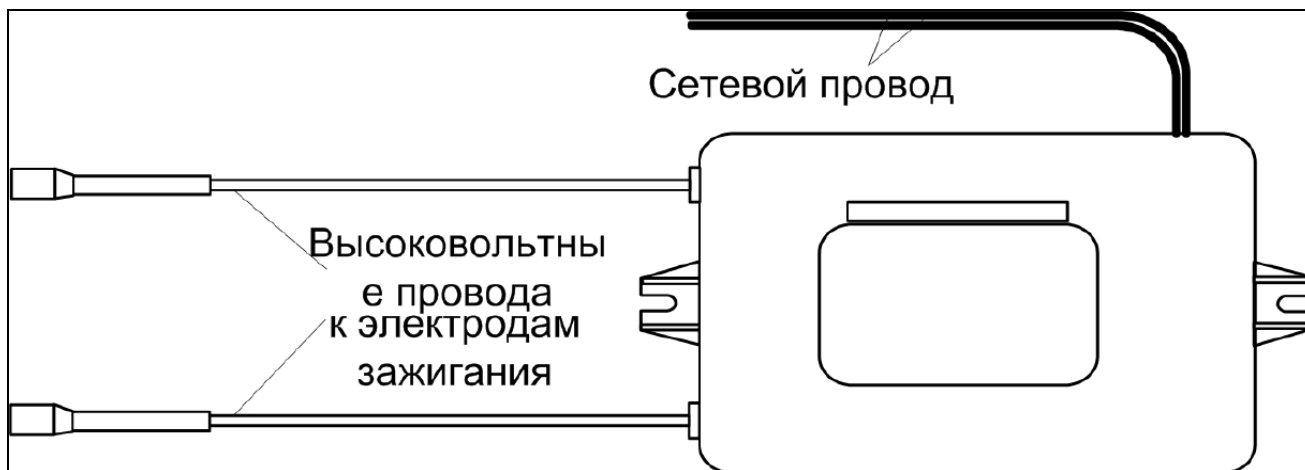
ФОТОДАТЧИК КОНТРОЛЯ ПЛАМЕНИ



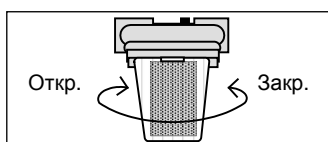
1 – Чувствительный фотозлемент (фотосопротивление); 2 – Направляющая бороздка.

* **Чистку фотозлемента проводить мягкой салфеткой или тканью.** При сильном загрязнении фотозлемента, горелка может автоматически отключиться. При образовании даже незначительного налета копоти или пыли, фотозлемент может необъективно реагировать на характер пламени горелки. При установке фотодатчика окно фотозлемента должно быть обращено к топке котла. Установка производится до полной фиксации (щелчка).

ТРАНСФОРМАТОР ЗАЖИГАНИЯ



ТОПЛИВНЫЙ ФИЛЬТР

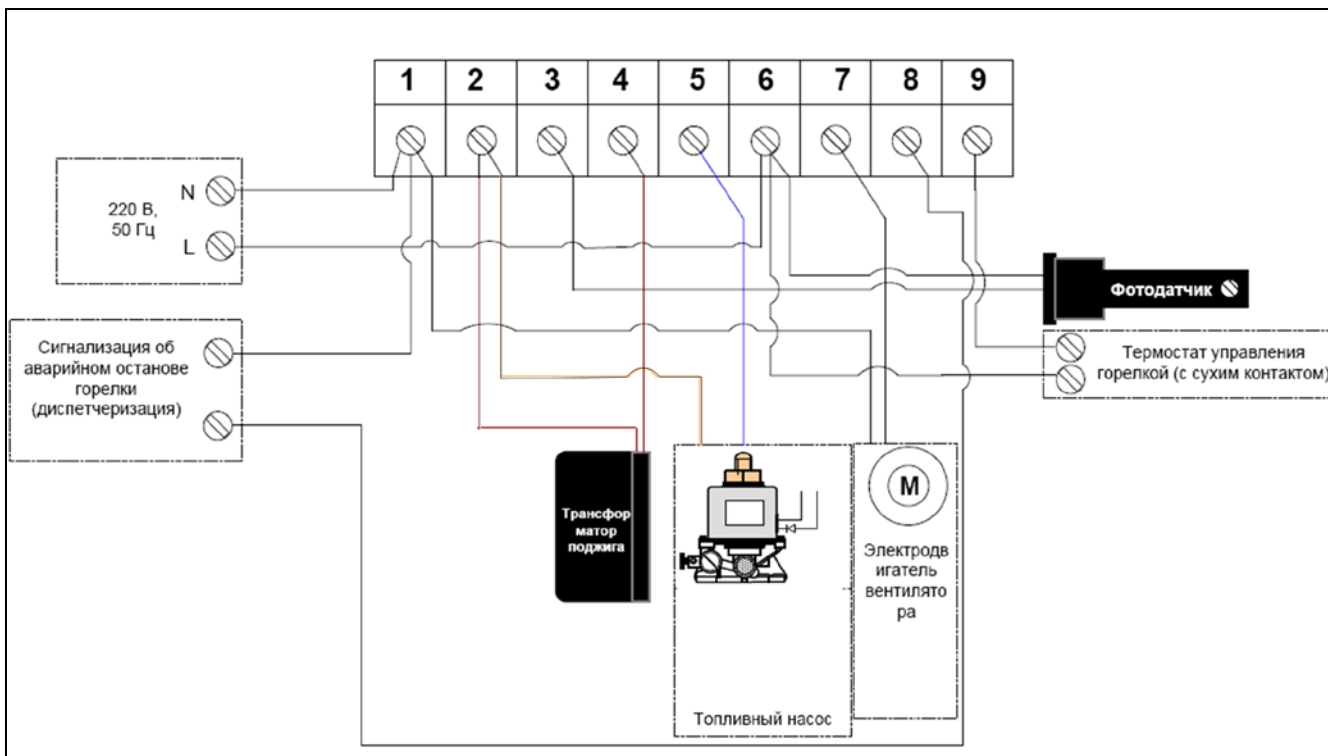


В процессе эксплуатации горелки следите за состоянием топливных фильтров, фотодатчика контроля пламени и при необходимости производите промывку и чистку. Регулярно проводите уборку помещения котельной. Пыль в помещении способствует быстрому засору горелки, снижению эффективности ее работы и преждевременной поломке отдельных узлов и деталей.

Не допускайте сильного засорения топливного фильтра. Регулярно чистите фильтр керосином или производите замену.

Содержите топливный бак в чистоте. Емкости для топлива должны быть чистыми. Следите, чтобы топливный бак всегда был заправлен, иначе воздух будет попадать в топливопровод.

ЭЛЕКТРИЧЕСКАЯ СХЕМА ГОРЕЛКИ С ЭЛЕКТРОННЫМ ПРОГРАММАТОРОМ PO2A-S



Режимная карта нормального старта котла.

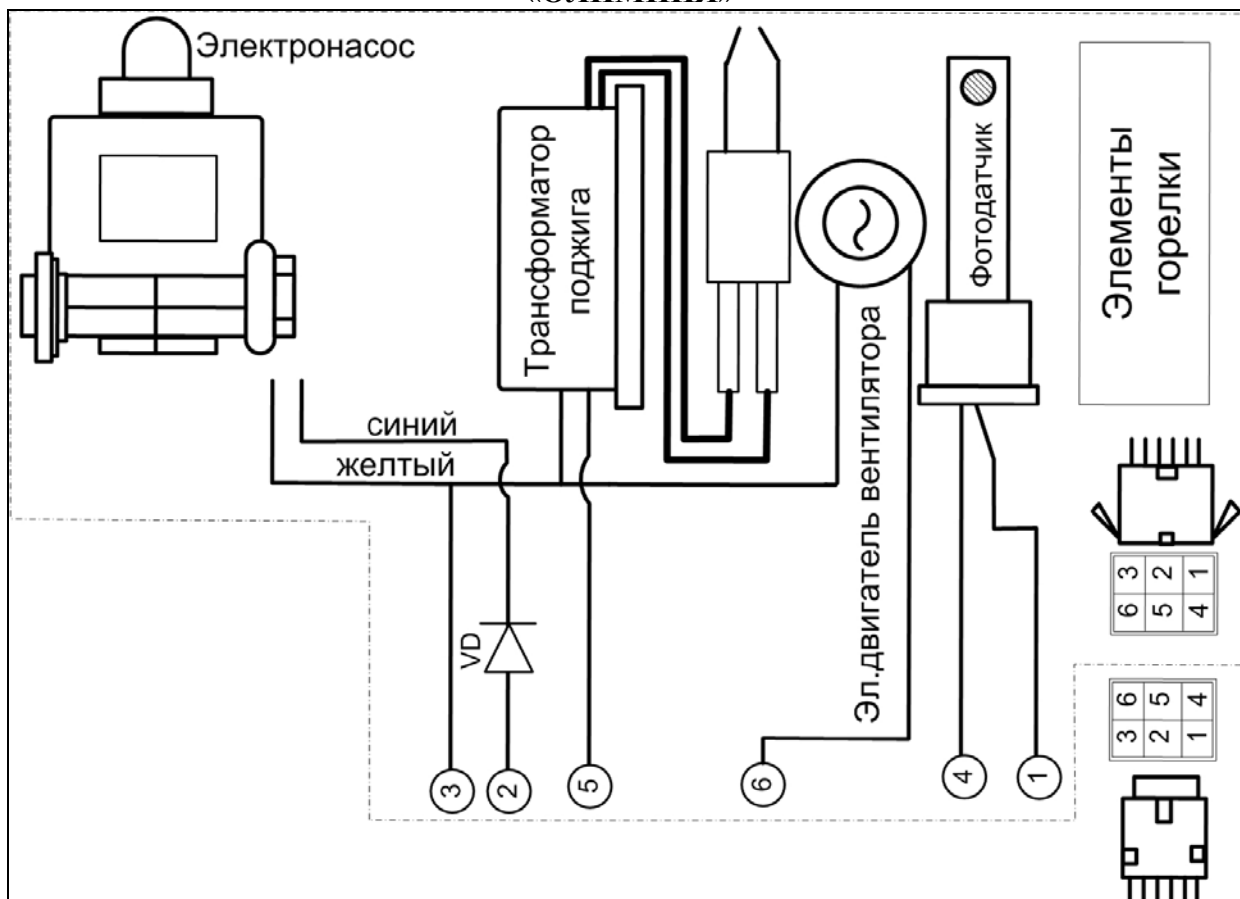
Диаграмма нормального старта (электронный программатор горелки PO-2S)

| | | | | |
|-----------------------|-------|-------|-------|--|
| Время, сек | 9 сек | 5 сек | 5 сек | |
| Вентилятор | | | | |
| Трансформатор поджига | | | | |
| Топливный насос | | | | |
| Фотодатчик | | | | |
| Проверка | | | | |

Режимная карта ненормального старта котла.

Диаграмма ненормального старта

| | | | | |
|-----------------------|-------|-------|--|--|
| Время, сек | 9 сек | 5 сек | | |
| Вентилятор | | | | |
| Трансформатор поджига | | | | |
| Топливный насос | | | | |
| Фотодатчик | | | | |
| Проверка | | | | |



ТРЕБОВАНИЯ К МОНТАЖУ ТОПЛИВОПРОВОДОВ И ТОПЛИВНЫХ БАКОВ

При устройстве хранилищ для топлива необходимо руководствоваться правилами по проектированию нефтепродуктов.

При размещении пластиковых баков в одном ряду должно быть не менее 5 баков, а общий объем не превышать 25000 литров. Минимальное расстояние от корпуса до потолка составляет 25 см; до стенок - 40 см.

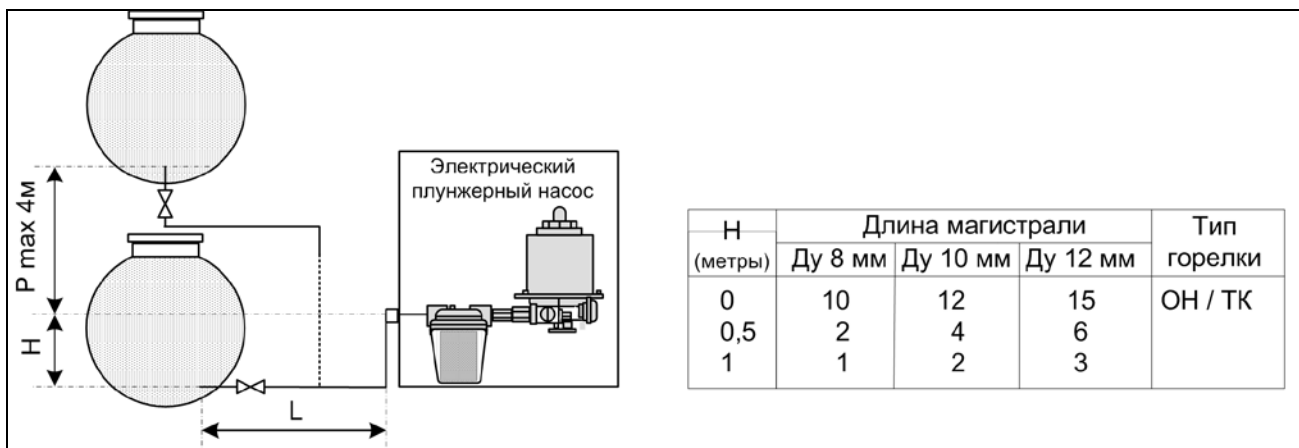
Требуется предусмотреть специальные меры для того, чтобы в случае утечки топливо не могло попасть наружу или в грунт. Одной из предохранительных мер является устройство бетонного приямка и устройство стального поддона или бетонного пола с отбортовкой для наружных хранилищ. Трубопровод для отвода из бака воздуха выводится наружу не менее чем на 0,5 м выше заливной горловины. Для контроля уровня топлива в баках используются специальные поплавковые, пневматические и электронные указатели уровня.

При установке топливных баков ниже уровня горелки перепад не должен превышать данных указанных в технических характеристиках. Перед первым запуском котла необходимо убедиться в герметичности топливопровода, произвести продувку топливной линии для удаления мусора. **Запуск котла производить только после полного заполнения топливной линии. После заполнения топливных баков, топливо должно отстояться не менее 2-х часов.**

При прокладке топливопровода на каждый изгиб трубы, фитинг и запорный вентиль следует вычитать от общей длины линии по 0,25 метра.

Внимание!

Ошибка в выборе и прокладке топливопровода оказывает сильное влияние на работу горелки и насоса. Данные в таблице могут отличаться от реальных условий эксплуатации.



МОНТАЖ ДИЗЕЛЬНЫХ ГОРЕЛОК

Перед установкой дизельной горелки на агрегат следует проверить:

- надежность электрических соединений внутри горелки;
- установочные размеры электродов зажигания;
- соответствие установленной форсунки мощности агрегата;
- параметры электросети;
- систему топливоподачи к горелке: герметичность, пожаробезопасность, допустимую напряженность топливопровода и его диаметр.

Устанавливая горелку на агрегат необходимо:

- закрепить горелку на фланце агрегата через асбестовую изолирующую прокладку;
- проверить плотность присоединения горелки к агрегату;
- подключить питание горелки согласно электрической схеме;
- при использовании горелки с электронным программатором подключить к программатору регулятор температуры (регулируемый термостат);
- подключить топливные шланги горелки к топливопроводу;
- полностью заполнить топливопровод и фильтр топливом.

Если система топливоподачи однотрубная, без малого контура рециркуляции, то необходимо убедиться в отсутствии байпасного ниппеля в топливном насосе. Перед включением горелки необходимо проверить наличие теплоносителя в котлоагрегате.

ПУСКОНАЛАДОЧНЫЕ РАБОТЫ

Однотупенчатые горелки работают в режиме «Вкл.-Выкл.», т.е. включенная горелка работает на полную мощность. Цель регулировки такой горелки – настройка оптимального соотношения «топливо-воздух». Мощность горелки настраивается по расчетному расходу топлива подбором форсунки и давления топливного насоса. Воздух регулируется общей воздушной заслонкой и изменением положения завихрителя (подпорной шайбы). Контроль состава уходящих газов и допустимое содержание сажи контролируется по газоанализатору. Произведенная настройка в процессе эксплуатации не изменяется, а лишь корректируется. Показания состава уходящих газов в зимний и летний период могут отличаться.

Для проведения пусконаладочных испытаний горелки требуются следующие инструменты:

- прибор для проверки наличия сажи в уходящих газах;
- прибор для замера температуры уходящих газов;
- насос для заполнения топливопровода топливом;
- тестер (мультиметр);
- манометр и вакуумметр для настройки топливного насоса и проверки системы топливоподачи;
- паспорт горелки;
- комплект слесарного инструмента (ключи, отвертки).

Используя насос для заполнения необходимо удалить воздух из топливопровода и подкачать топливо к горелке. После этого включить питание горелки. Подключить манометр и мановакуумметр к топливному насосу и включить горелку. Произвести спуск воздуха из топливного насоса. Произвести повторный запуск горелки. Необходимо замерить и настроить давление топлива на форсунку в зависимости от типа форсунки и номинальной мощности горелки. После чего воздушной заслонкой отрегулировать расход воздуха. Контроль регулировки осуществлять по приборам. Зонд отбора дымовых газов должен быть установлен на выходе из котлоагрегата, на расстоянии 2-х диаметров газохода от котла или от угла поворота газохода. Зонд расположить в центральной части газохода.

Анализ концентрации вредных выбросов в дымовых газах должен соответствовать значениям указанным в данной инструкции. После проведения пусконаладочных работ необходимо заполнить гарантийный талон.

*** Качество топлива должно соответствовать российским стандартам, не иметь примесей воды и осадка взвешенных частиц. Плохое качество топлива приводит к преждевременному выходу из строя отдельных элементов горелки. При хранении топлива в помещении с температурой ниже +7⁰С следует применять зимнее дизельное топливо. Частый перезапуск горелки приводит к поломке трансформатора зажигания.

ТАБЛИЦА ПОДБОРА ФОРСУНОК

| Форсунка | Давление топливного насоса кгс/см ² | | | | | | | | | Форсунка | |
|----------|--|------|------|------|------|------|------|------|------|----------|--------|
| | 6 | 7 | 8 | 9 | 10 | 11 | 12 | 13 | 14 | | |
| G.P.H. | | | | | | | | | | | G.P.H. |
| 0,4 | 1,18 | 1,27 | 1,36 | 1,44 | 1,52 | 1,59 | 1,67 | 1,73 | 1,8 | 0,4 | |
| 0,5 | 1,47 | 1,59 | 1,7 | 1,8 | 1,9 | 1,99 | 2,08 | 2,17 | 2,25 | 0,5 | |
| 0,55 | 1,62 | 1,75 | 1,87 | 1,98 | 2,09 | 2,19 | 2,29 | 2,38 | 2,47 | 0,55 | |
| 0,6 | 1,77 | 1,91 | 2,04 | 2,16 | 2,28 | 2,39 | 2,52 | 2,6 | 2,7 | 0,6 | |
| 0,65 | 1,91 | 2,07 | 2,21 | 2,34 | 2,47 | 2,59 | 2,71 | 2,82 | 2,92 | 0,65 | |
| 0,75 | 2,2 | 2,38 | 2,55 | 2,7 | 2,85 | 2,99 | 3,12 | 3,25 | 3,37 | 0,75 | |
| 0,85 | 2,5 | 2,7 | 2,89 | 3,06 | 3,23 | 3,39 | 3,54 | 3,68 | 3,82 | 0,85 | |
| 1,0 | 2,94 | 3,18 | 3,40 | 3,61 | 3,80 | 3,99 | 4,16 | 4,33 | 4,5 | 1,0 | |
| G.P.H. | 6 | 7 | 8 | 9 | 10 | 11 | 12 | 13 | 14 | G.P.H. | |
| | Расход в кг/час | | | | | | | | | | |

Расход топлива в л/час= кВт/час x 0,1. Расход топлива в кг/час=кВт/час/11,86.

Расшифровка надписей на гранях форсунки:

- 3,8 кг/час - расход топлива при давлении 10 Bar, вязкости 3,4 сСт и плотности 840 кг/м³;
- 80⁰ S - угол распыла и форма конуса форсунки: S-полный угол распыла;
- 1GPH – расход топлива галлон/час, при давлении 7 Bar. Галлон равен 3,785 л.

ТЕХНИЧЕСКОЕ ОБСЛУЖИВАНИЕ

Горелке требуется периодическое техническое обслуживание, проводимое силами квалифицированных специалистов прошедших обучение в техническом центре и имеющих сертификат на право работы с данным видом оборудования.

При техническом обслуживании горелки необходимо проверить:

- техническое состояние топливных шлангов;
- очистить топливный фильтр и фильтр топливного насоса;
- проверить расход топлива;
- проверить, очистить, а при необходимости заменить форсунку;
- очистить от сажных отложений устройство узла зажигания;
- установить все необходимые зазоры согласно инструкции;
- произвести запуск горелки на 20 мин. и повторно отрегулировать все узлы, затем провести анализ дымовых газов;
- провести окончательную настройку горелки.

*** Для правильной настройки горелки необходимо провести техническое обслуживание котлоагрегата. В противном случае параметры настройки горелки будут не точны. Техническое обслуживание проводить согласно инструкции производителя на данный тип котлоагрегата.

ОБЩИЕ ТРЕБОВАНИЯ

При установке, эксплуатации, ремонте и пусконаладочных работах необходимо руководствоваться Правилами, СНиП, действующими на территории РФ.

Инструкция:

- прилагаемая к горелке инструкция является основной неотъемлемой частью изделия.

Помещение для работы горелки:

- горелка должна устанавливаться в помещении, имеющем минимально необходимые вентиляционные проемы, согласно существующих нормативов и достаточные для полного сгорания топлива;
- горелка должна быть защищена от воздействия атмосферных осадков и заморозков;
- помещение, где установлена горелка, должно быть чистым, не иметь в воздухе взвешенных твердых частиц, которые могли бы засасываться вентилятором внутри горелки.

Топливо:

- в горелке должен применяться только тот вид топлива, для которого она предназначена и который указан в инструкции;
- характеристика подачи топлива, а также давление распыления должны соответствовать рекомендациям инструкции;
- система подачи топлива на горелку должна соответствовать максимальному расходу горелки и иметь все необходимые устройства безопасности и контроля, предписанные существующими нормативами;
- необходимо тщательно проверить герметичность внешних и внутренних трубопроводов;
- емкости для хранения топлива должны быть надежно защищены от попадания в них воды или гряз;
- после заполнения топливных баков, топливо должно отстояться не менее 2-х часов.

ХАРАКТЕРНЫЕ НЕИСПРАВНОСТИ И МЕТОДЫ ИХ УСТРАНЕНИЯ

| Неисправность | Состояние | Причина неисправности | Методы устранения |
|-------------------------------|---------------------------------------|--|---|
| | 3. Горелка загорается и тут же гаснет | 1. Не отрегулирован воздух для горения. 2. В топливе смешались вода и воздух. 3. Закоптился фотодатчик. | 1. Сообщить мастеру сервисной службы. 2. Заменить. 3. Прочистить. |
| | | 4. Не отрегулировано давление топлива. 5. Неправильно устроен дымоход. 6. Забилась фильтрующая сетка топливного насоса или фильтра. 7. Камера сгорания забила сажей. 8. Забита сажей или мусором дымовая труба. 9. Воздух в топливопроводе. 10. Закрыт кран топливопровода. 11. Превышена глубина забора топлива. 12. Неисправен фотодатчик. | 4. Сообщить мастеру сервисной службы. 5. Устранить ошибки. 6. Снять и прочистить. 7. Произвести чистку камеры и огневых труб. 8. Произвести чистку. 9. Удалить воздух. 10. Открыть кран. 11. Установить согласно инструкции. 12. Сообщить мастеру сервисной службы. |
| | 4. Вентилятор не работает. | 1. Отсутствие эл.питания. 2. Неисправен эл.двигатель. 3. Неисправен КПУ(программатор) | 1. Проверить и включить. 2;3 Сообщить мастеру сервисной службы. |
| Горелка работает очень шумно. | | 1. Не отрегулирован воздух для горения. 2. В топливе вода и воздух. 3. Малый диаметр дымохода. 4. Высокое давление топлива. 5. Неправильно подобрана форсунка или неисправна. | 1. Сообщить мастеру сервисной службы. 2. Заменить топливо. 3. Устранить ошибки. 4. См. п.1. 5. См. п.1. |
| Появление копоти. | | 1. Высокое давление топлива или недостаток воздуха. 2. Неправильное устройство газохода. | 1. Сообщить мастеру сервисной службы. 2. Устранить ошибки. |
| Осадок сажи в камере | | 1. Не отрегулирована горелка. 2. Большое сопротивление | 1. Сообщить мастеру сервисной службы. 2. Устранить ошибки. |

| | | | |
|---|--|--|---|
| сгорания. | | дымовым газам из-за ошибки устройства дымовой трубы и газохода. | |
| Нестабильное пульсирующее горение. | | 1. Вода, примеси, воздух в топливной системе. 2. Топливный насос не создает достаточного давления. 3. Засорены фильтры, форсунка. 4. Не отрегулирована горелка. 5. Ошибка устройства дымовой трубы и газохода. 6. Малый диаметр подводящего топливопровода. | 1. Заменить топливо. 2. Сообщить мастеру сервисной службы. 3. Прочистить. 4. Сообщить мастеру сервисной службы. 5. Устранить ошибки. 6. Увеличить диаметр. |
| Возвратный огонь. | | 1. Не отрегулирована горелка. 2. Засорена форсунка. 3. Неисправность эл. двигателя. 4. Пониженное напряжение в электросети. | 1. Сообщить мастеру сервисной службы. 2. Прочистить. 3. Сообщить мастеру сервисной службы. 4. Установить стабилизатор. |
| | | 5. Воздух в топливной системе. 6. Ошибка в устройстве газохода и дымовой трубы. Засор дымовой трубы. 7. Плохое топливо. | 5. Удалить воздух. 6. Устранить ошибки, прочистить дымовую трубу, газоход, котел. 7. Заменить. |
| Горелка гаснет во время работы. | | 1. Закоптился фотодатчик. 2. Засорились фильтры, форсунка. 3. Воздух в топливопроводе. 4. Большая глубина забора топлива. 5. Ошибка в устройстве газохода и дымовой трубы. Засор дымовой трубы. | 1. Прочистить. 2. Промыть и прочистить. 3. Удалить воздух. 4. Уменьшить глубину. 5. Устранить ошибки, прочистить дымовую трубу, газоход, котел. |
| Шумно горит огонь в камере сгорания. | | 1. Не отрегулирована горелка. 2. В топливе вода и воздух. 3. Ошибка в устройстве дымовой трубы и газохода. 4. Неисправность форсунки и топливного насоса. | 1. Сообщить мастеру сервисной службы. 2. Заменить 3. Устранить ошибки. 4. Сообщить мастеру сервисной службы. |
| При останове котла после нагрева котловой воды, сразу же загорается индикатор | | 1. Сбор сажи на завихрители пламени. | 1. Произвести чистку завихрителя. |

| "Проверка" | | | |
|----------------------|---|--|--|
| Горелка не работает. | 1.Нет воспламенения. Вентилятор работает. | 1.Топливо не поступает к горелке: пустой топливный бак; воздух в топливной системе; воздух в топливном насосе; закрыт топливный кран; загрязнен топливный фильтр; загрязнен фильтр насоса; загрязнен фильтр и сопло форсунки. | 1. Залить топливо. Дать отстояться топливу 15 мин. Спустить воздух при работающем топливном насосе. Открыть топливный кран. Промыть или заменить. Промыть и прочистить. |
| | | 2.Высокая вязкость топлива. | 2. Подогреть или заменить. |
| | | 3.Вода в топливе. | 3. Заменить. |
| | | 4.Прилипание сажи на внутренние части горелки. | 4. Очистить. |
| | | 5.Низкое давление топлива. | 5. Сообщить мастеру сервисной службы. |
| | | 6.Очень много грязи и шлаков в топливе. | 6. Профильтровать или заменить. |
| | | 7.Не соответствует сопло форсунки. | 7. Сообщить мастеру сервисной службы. |
| | | 8.Слабая искра поджига. | 8. Очистить электроды от сажи. |
| | | 9.Неправильно устроен газоход. | Сообщить мастеру сервисной службы. 9. Изменить устройство газохода. |
| | 2.Горелка не зажигается | 1.Неправильно установлено зажигание | 1. Сообщить мастеру сервисной службы. |
| | | 2. В устройстве зажигания пыль, | 2. Очистить электроды от сажи. |
| | | | |
| | | копоть. 3.Неисправны электроды поджига. 4.Отсутствие искры поджига. 5.Высокая вязкость топлива. | Сообщить мастеру сервисной службы. 3. Сообщить мастеру сервисной службы. 4. Сообщить мастеру сервисной службы. 5. Подогреть или заменить. |

Горелки «Олимпия» проходят тестирование и настройку всех технологических параметров в заводской лаборатории. Параметры настройки проводятся при температуре окружающего воздуха +20 °С, при заданной влажности, положении над уровнем моря и др. условий. Производитель не несет ответственности за причиненный материальный ущерб, вред здоровью при несоблюдении требований инструкции, а также за несанкционированный доступ к ремонту и обслуживанию оборудования лиц, не имеющих на это полномочий.

С требованиями и правилами ознакомлен.

Покупатель: _____ Ф.И.О. _____

Дата: « ____ » _____ 200 г.

| |
|--|
| |
| |
| |
| |
| |
| |
| |
| |
| |
| |
| |
| |
| |
| |
| |
| |

OLYMPIA INDUSTRIAL CO., LTD
#520-4, HYOSUNG-DONG, KAEYANG-KU,
INCHON, KOREA
TEL:82-32-547-7906~7, 82-32-547-2110~1